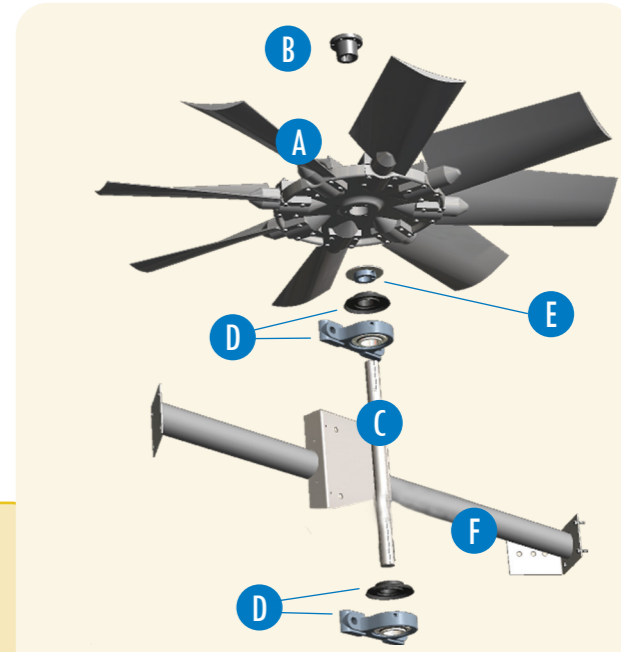
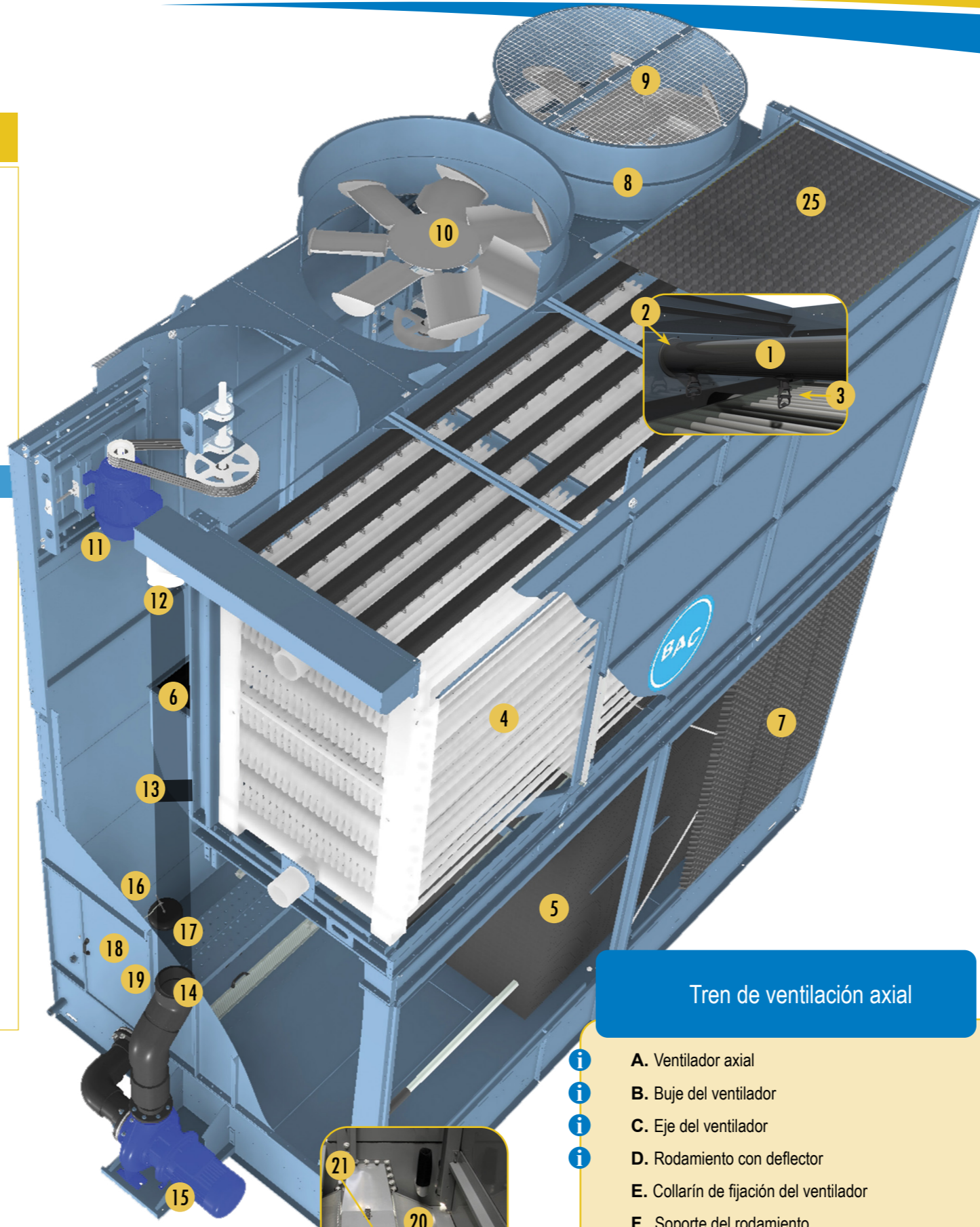




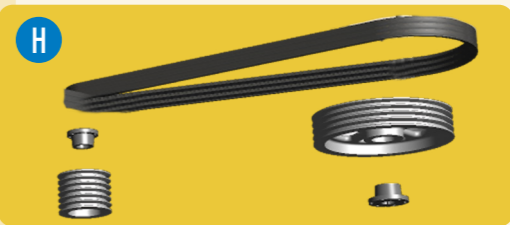
Sección relleno, de la batería y de la balsa

- i** 1. Ramales de pulverización
- i** 2. Gomas de los ramales de pulverización
- i** 3. Pulverizadores y juntas
- i** 4. Batería de enfriamiento
- i** 5. BACross 2 - Relleno con eliminadores de gotas integrados
- i** 6. Eliminadores de gotas
- i** 7. Filtros de acción múltiple
- i** 8. Cilindro de descarga del ventilador
- i** 9. Rejilla de protección del ventilador - superior
- i** 10. Tren de ventilación axial (ver detalles)
- i** 11. Bancada del motor y varilla de tensado
- i** 12. Tubería superior de la bomba
- i** 13. Manguito y abrazaderas (no visible)
- i** 14. Tubería inferior de la bomba
- i** 15. Bomba de pulverización
 - con voluta sin voluta cierre mecánico
- i** 16. Sistema de llenado
- i** 17. Bola flotador
- i** 18. Puerta de acceso
- i** 19. Línea de purga con válvula manual (no visible)
- i** 20. Filtro de balsa
- i** 21. Campana de filtro de balsa
- i** 22. Resistencia eléctrica
- i** 23. Interruptor de nivel mínimo de agua
- i** 24. Termostato de la resistencia eléctrica
- i** 25. Filtros de aspiración superiores ((opcional))



Tren de ventilación axial

- i** A. Ventilador axial
- i** B. Buje del ventilador
- i** C. Eje del ventilador
- i** D. Rodamiento con deflector
- i** E. Collarín de fijación del ventilador
- i** F. Soporte del rodamiento
- i** G. Motor del ventilador Impervix
- i** H. Conjunto de poleas y bujes
 - i** Polea del motor y buje
 - i** Polea de aluminio del ventilador y buje
 - i** Conjunto de correas



Las cantidades pueden variar en función del modelo del equipo.

Información de contacto del cliente

Nombre _____
 Empresa _____
 Teléfono _____
 Email _____
 Modelo del equipo _____
 Número de serie _____

Su contacto BAC

Nombre _____
 Teléfono _____
 Email _____

Este no es un formulario oficial orden.

Repuestos para torre de enfriamiento

