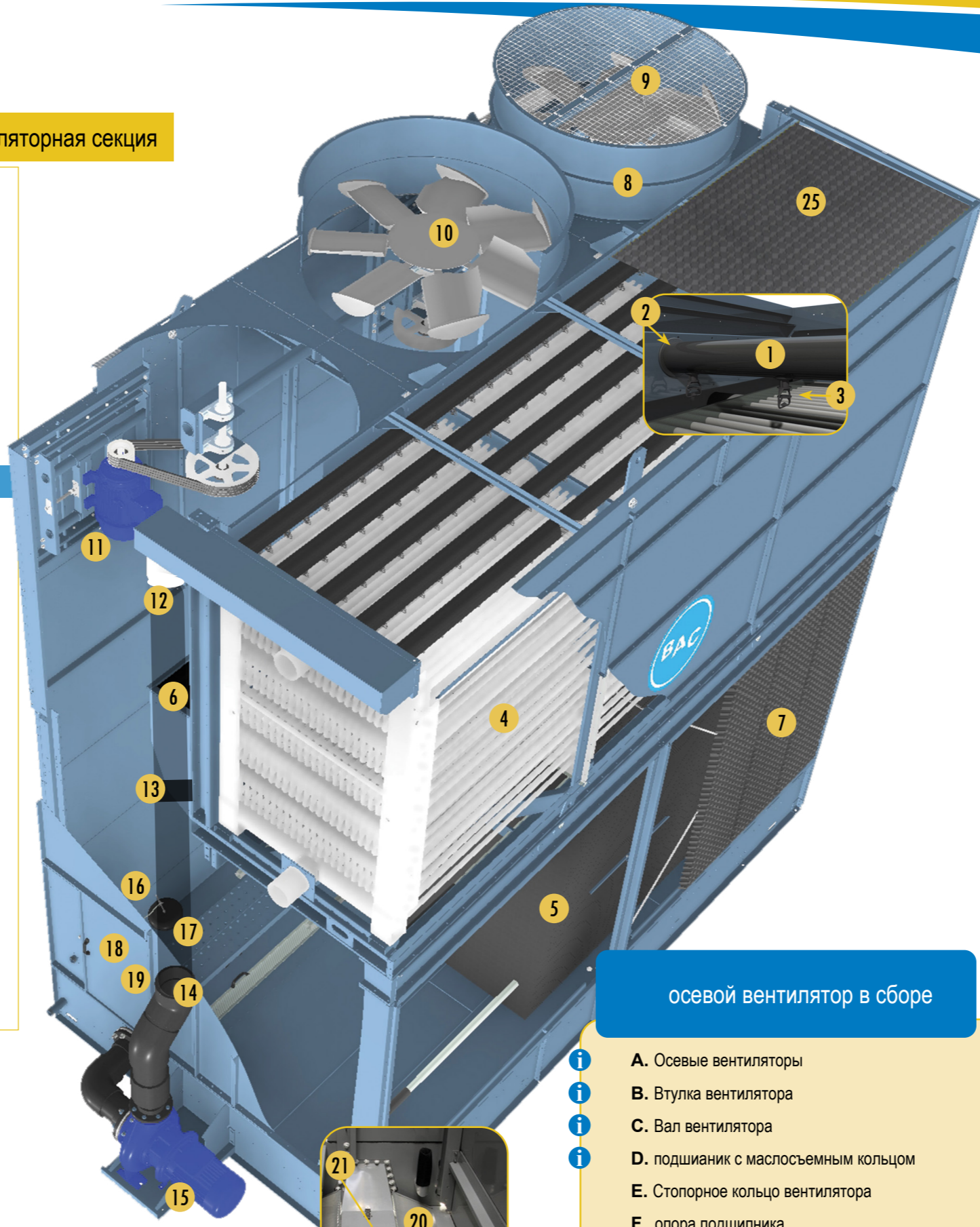
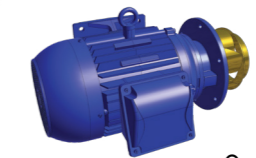


Вентиляторная, Теплообменная, Нижняя вентиляторная секция

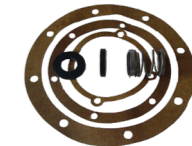
- i** 1. Отводы оросителей
- i** 2. Резинки отводов оросителя
- i** 3. Форсунки орошения с резинками
- i** 4. Теплообменники
- i** 5. VACross 2 - Наполнитель со встроенными каплеуловителями
- i** 6. Каплеуловители
- i** 7. Комбинированные экраны на входе
- i** 8. Цилиндр вентилятора
- i** 9. Защита вентилятора
- i** 10. осевой вентилятор в сборе (детальный вид)
- i** 11. Рама мотора и регулировочный болт
- i** 12. Трубопровод насоса
- i** 13. Муфта и зажимное кольцо (невидимый)
- i** 14. Нижний трубопровод насоса
- i** 15. Насос оросителя
с улиткой без улитки Набор сальников
- i** 16. Клапан подпитки в сборе
- i** 17. Поплавков
- i** 18. люк доступа
- i** 19. выпускной патрубок с ручным клапаном (невидимый)
- i** 20. фильтр поддона
- i** 21. Коллектор с фильтром в поддоне
- i** 22. Тэн
- i** 23. Выключатель по низкому уровню
- i** 24. Термостат
- i** 25. Верзние заслонки на входе воздуха ((вариант))



Орошающий насос с улиткой



Орошающий насос без улитки



Набор сальников



Запчасти для градирни

Контактная информация клиента

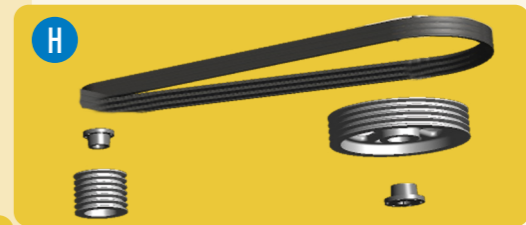
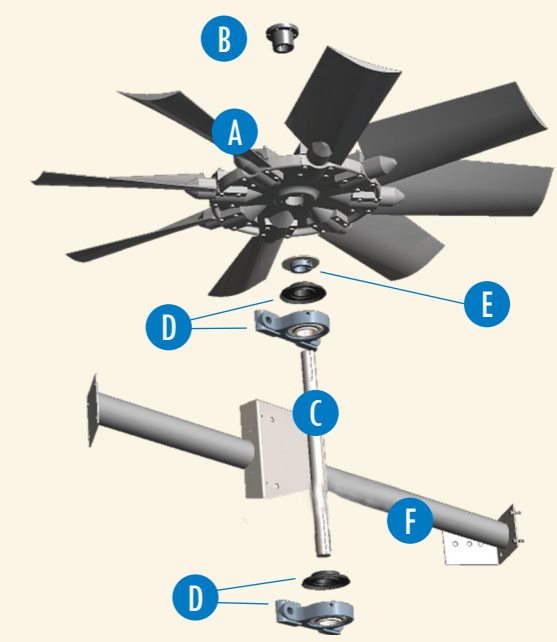
Имя _____
 Компания _____
 Телефон _____
 электронный ящик _____
 Модель установки _____
 Серийный номер _____

ваше контактное лицо BAC

Имя _____
 Телефон _____
 электронный ящик _____

осевой вентилятор в сборе

- i** А. Осевые вентиляторы
- i** В. Втулка вентилятора
- i** С. Вал вентилятора
- i** D. подшипник с маслосъемным кольцом
- i** E. Стопорное кольцо вентилятора
- i** F. опора подшипника
- i** G. Мотор вентилятора Impervix
- i** H. Комплект привода
- i** Шкив и втулка мотора
алюминиевый шкив вентилятора и втулка
- i** комплект ремней



Количество может изменяться в зависимости от типа установки.

