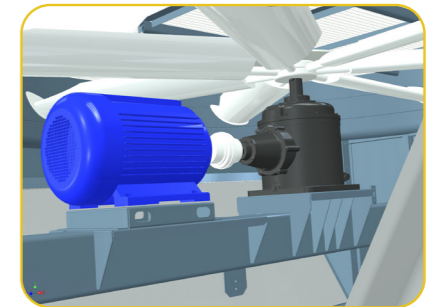
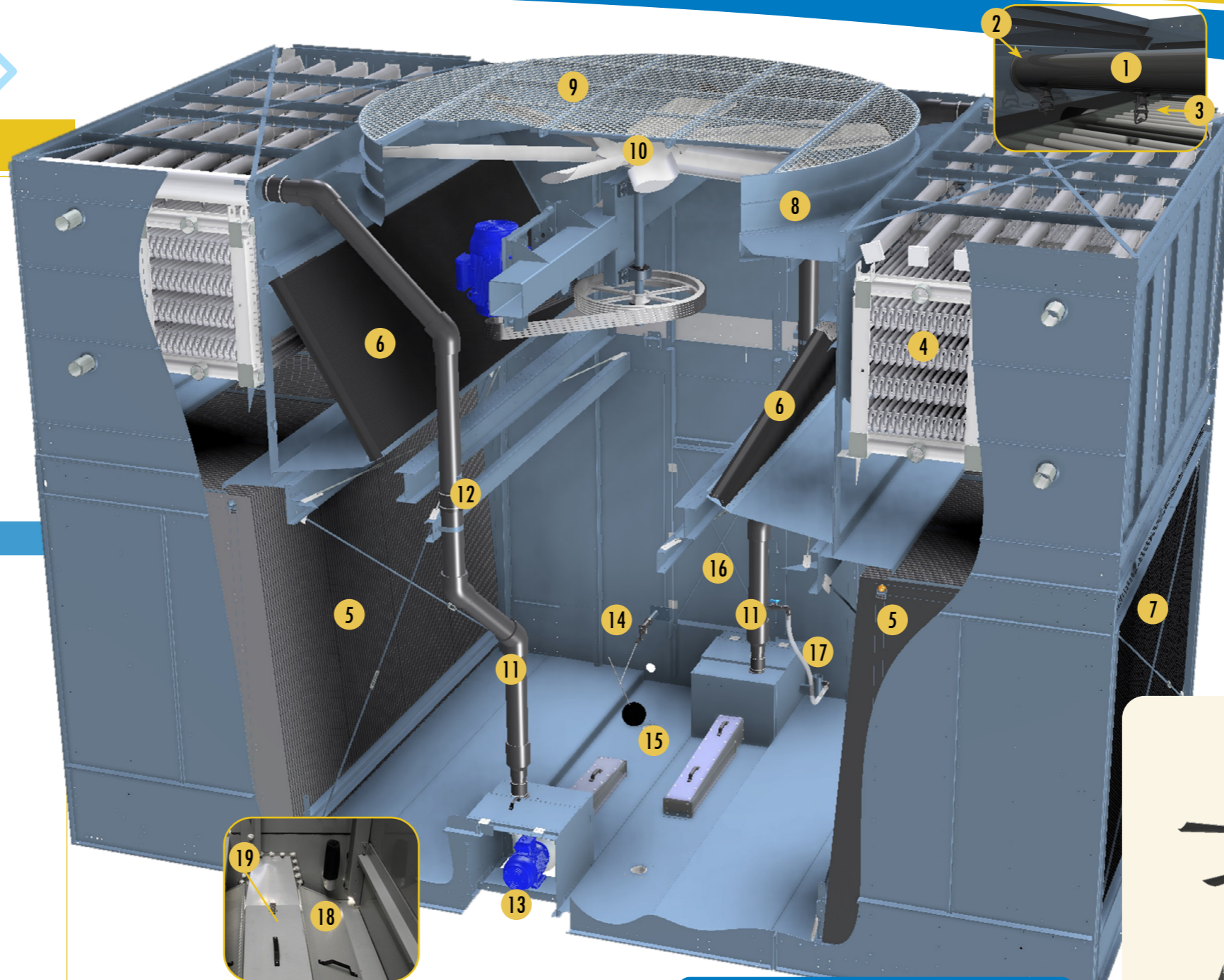




Füllkörper-, Gehäuse- und Wannensektion

- i** 1. Sprüharme
- i** 2. Sprührohrdichtung
- i** 3. Sprühdüse & Düsendichtungen
- i** 4. Rohrbündel
- i** 5. BACross 2 - Füllkörper mit integrierten Tropfenabscheider
- i** 6. Tropfenabscheider
- i** 7. Lufteintritts-Schutzelemente
- i** 8. Lüfter Zylinder
- i** 9. Schutzgitter
- i** 10. vormontierte Axiallüfter (siehe Detailzeichnung)
- i** 11. Pumpenleitung
- i** 12. Schlauch & Klammern
- i** 13. Sprühpumpe
mit Gehäuse ohne Gehäuse Dichtsatz
- i** 14. Nachspeiseventil
- i** 15. Schwimmkugel
- i** 16. Zugangstür
- i** 17. Abschlämung mit Handventil
- i** 18. Wannensieb
- i** 19. Wannensieb Haube
- i** 20. Heizstab
- i** 21. Trockengehschutz / Wassermangelschalter
- i** 22. Thermostat Wannenheizung



i Getriebe gesteuert (Option)

Ersatzteile für Kühlturm

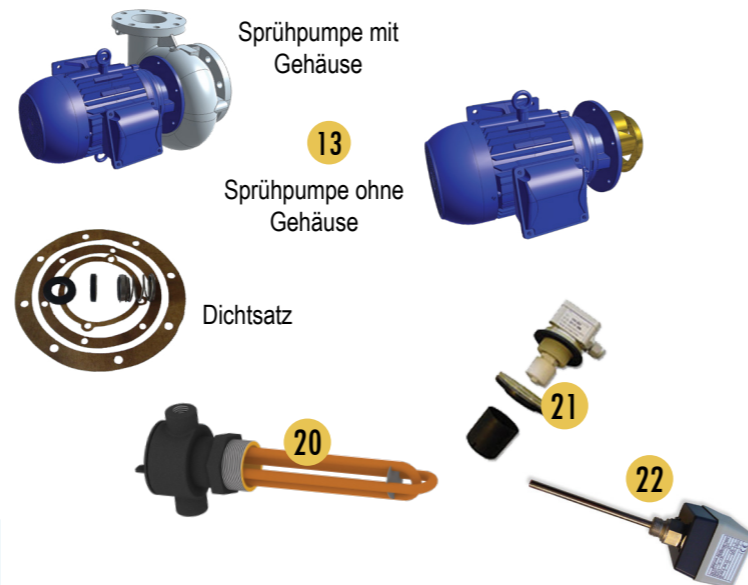
Kundenkontakt

Name _____
 Unternehmen _____
 Telefon _____
 Email _____
 Geräte-Typ _____
 Seriennummer _____



Ihr BAC Kontakt

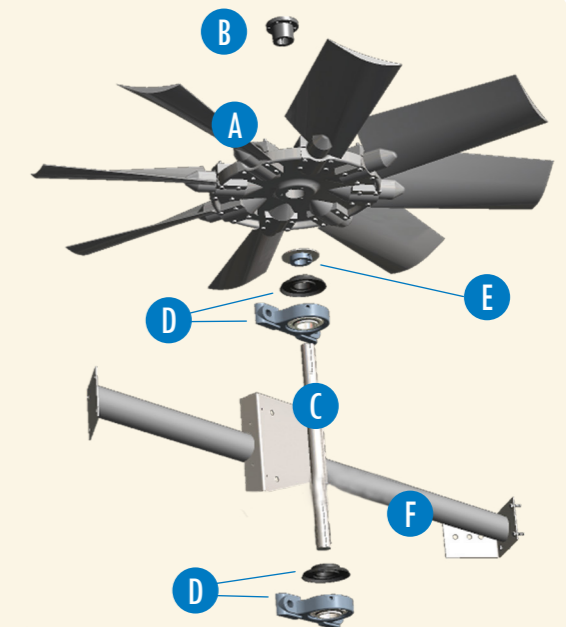
Name _____
 Telefon _____
 Email _____



Dies ist keine offizielle Bestellformular.

vormontierte Axiallüfter

- i** A. Axiallüfter
- i** B. Lüfterklemmbüchse
- i** C. Lüfterwelle
- i** D. Lager mit Wasserwurfscheibe
- i** E. Lüfter Exzenterring
- i** F. Lagerholm
- i** G. Impervix Lüftermotor
- i** H. Antriebs-Set
 Motorantriebsscheibe & Klemmbüchse
 Lüfterriemenscheibe aus Aluminium & Klemmbüchse
- i** Riemen set



Anzahl variieren nach Geräte-typ.

