



**BALTIMORE  
AIRCOIL COMPANY**



## **NXF Raffreddatore ibrido modulare**

**ISTRUZIONI DI SOLLEVAMENTO E INSTALLAZIONE**





# Sollevamento e installazione

Le apparecchiature BAC devono essere sollevate ed installate come descritto nel presente bollettino.

Queste procedure devono essere attentamente esaminate prima del sollevamento e della messa in funzione per informare tutto il personale delle procedure da seguire e per garantire che, presso il luogo di lavoro, siano disponibili tutte le attrezzature necessarie.

Assicurarsi di avere a disposizione una copia del disegno certificato dell'unità, come riferimento. Se non si è in possesso di una copia del disegno, o per ulteriori informazioni sull'unità, contattare il rappresentante BAC Balticare locale. Nome, indirizzo di posta elettronica e numero telefonico sono disponibili sul sito web [www.BaltimoreAircoil.eu](http://www.BaltimoreAircoil.eu). Il modello e il numero di serie dell'apparecchiatura sono indicati sulla targhetta dell'unità.

## Programma di manutenzione e di controllo consigliato

Controlli e regolazioni	Alla messa in funzione	Settimanale	Mensile	Trimestrale	Ogni 6 mesi	Annuale	Allo spegnimento
Vasca dell'acqua fredda e filtro	X			X			
Livello d'esercizio e reintegro	X		X				
Spurgo	X		X				
Gruppo resistenze bacino	X				X		
Rotazione di ventilatori e pompe	X						
Voltaggio e corrente motore	X					X	
Vibrazioni e/o rumori insoliti	X		X				

Ispezioni e monitoraggio	Alla messa in funzione	Settimanale	Mensile	Trimestrale	Ogni 6 mesi	Annuale	Allo spegnimento
Condizioni generali	X		X				
Sezione di scambio termico	X				X		
Eliminatori di gocce	X				X		
Distribuzione dell'acqua	X				X		
Kit controllo elettrico del livello acqua	X				X		
TAB test (con vetrini a immersione)	X	X					
Qualità dell'acqua ricircolante	X		X				
Panoramica del sistema	X					X	
Registrazione	come da evento						

Procedure di pulizia	Alla messa in funzione	Settimanale	Mensile	Trimestrale	Ogni 6 mesi	Annuale	Allo spegnimento
Pulitura dei componenti meccanici	X					X	X
Disinfezione **	(X)					(X)	(X)
Drenaggio vasca							X

\*\* a seconda del "codice di buona pratica" applicato

Sistema UV	All'avvio	Settimanale	Mensile	Trimestrale	Ogni 6 mesi	Annuale	Allo spegnimento
Ispezionare e pulire la pompa di ricircolo dell'acqua	X			X			
Ispezionare e pulire la protezione in quarzo	X			X			
Ispezionare e pulire il sensore di intensità UV	X			X			
Controllare il funzionamento della valvola a solenoide di drenaggio, della valvola meccanica di reintegro e della valvola di drenaggio	X			X			
Sostituire la lampada UV						X	

## Note

1. Il trattamento dell'acqua e apparecchiature ausiliarie integrate nel sistema di raffreddamento potrebbero richiedere aggiunte nella tabella. Contattare i fornitori per le azioni consigliate e la frequenza con cui eseguirle.
2. Gli intervalli di manutenzione indicati sono validi per impianti tipici. Condizioni ambientali diverse possono richiedere una frequenza maggiore.
3. Quando si opera a temperature ambientali inferiori a 0°C, la torre di raffreddamento deve essere ispezionata più di frequente (vedi capitolo "Funzionamento invernale" nel relativo Manuale di uso e manutenzione).

<b>1</b>	<b>Informazioni generali</b>	<b>5</b>
	Riguardo a pratiche di progettazione e impiego	5
	Spedizione	5
	Ispezione prima del montaggio	7
	Pesi unità	7
	Ancoraggio	7
	Livellamento	8
	Tubazioni di collegamento	8
	Requisiti di spurgo	8
	Protezione antigelo	8
	Precauzioni di sicurezza	8
	Superfici non calpestabili	10
	Modifiche effettuate da terzi	10
	Garanzia	10
<b>2</b>	<b>Installazione</b>	<b>11</b>
	Note generali	11
	Sollevamento di un'unità multi-modulo montata in fabbrica	12
	Sollevamento di un modulo singolo montato	12
<b>3</b>	<b>Montaggio sezioni</b>	<b>14</b>
	Sollevamento di singole sottosezioni	14
	Montaggio unità	16
	Cablaggio dei singoli moduli dopo il montaggio	20
<b>4</b>	<b>Montaggio accessori opzionali</b>	<b>27</b>
	Installazione degli accessori	27
	Attenuazione acustica	31
<b>5</b>	<b>Accessori di trattamento dell'acqua</b>	<b>41</b>
	Soluzioni Nexus per il trattamento dell'acqua	41
	Sistema UV opzionale	43
<b>6</b>	<b>Ispezione prima della messa in funzione</b>	<b>49</b>
	Generalità	49
<b>7</b>	<b>Ulteriore assistenza e informazioni</b>	<b>50</b>
	Assistenza	50
	Altre informazioni	50

### Riguardo a pratiche di progettazione e impiego

Il presente bollettino si riferisce esclusivamente all'assemblaggio dell'unità. Per garantire un adeguato funzionamento, è imperativa la corretta integrazione dell'unità nell'installazione. Per una buona progettazione e le corrette procedure applicative su layout, livellamento, tubazioni di collegamento ecc. consultare il nostro sito web:

<http://www.baltimoreaircoil.eu/knowledge-center/application-information>.

### Spedizione

Le apparecchiature di raffreddamento BAC sono assemblate in fabbrica per garantire una qualità uniforme ed un montaggio in cantiere minimo.

I raffreddatori ibridi modulari Nexus™ sono montati in fabbrica per garantire una qualità uniforme e un montaggio in cantiere minimo, pronti per il cablaggio e i collegamenti. Ulteriori opzioni di spedizione sono comunque disponibili per rispondere a specifiche esigenze di montaggio in loco. Fare riferimento al pacchetto d'invio per l'opzione di spedizione ordinata al momento dell'acquisto. Per maggiori informazioni rivolgersi al rappresentante BAC di zona.

Per le dimensioni e i pesi di un'unità o di una sezione specifica, riferirsi al disegno certificato.

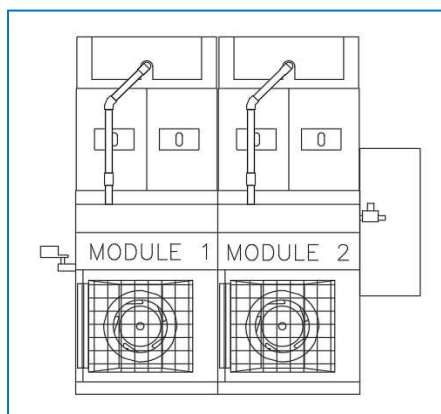


Fig. 1A Spedizione standard: Montaggio completato, più moduli, già collegati.

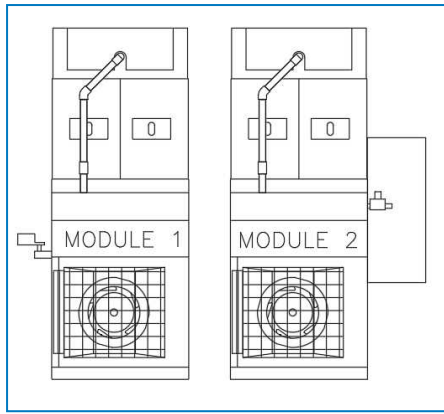


Fig. 1B Spedizione modulare: i singoli moduli vengono consegnati e quindi collegati e cablati sul posto

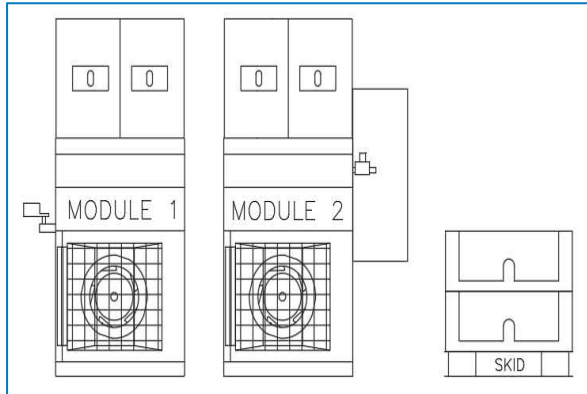


Fig. 1C Spedizione modulare: i singoli moduli vengono consegnati con la sezione di spruzzo rimossa, quindi collegati, montati e cablati sul posto

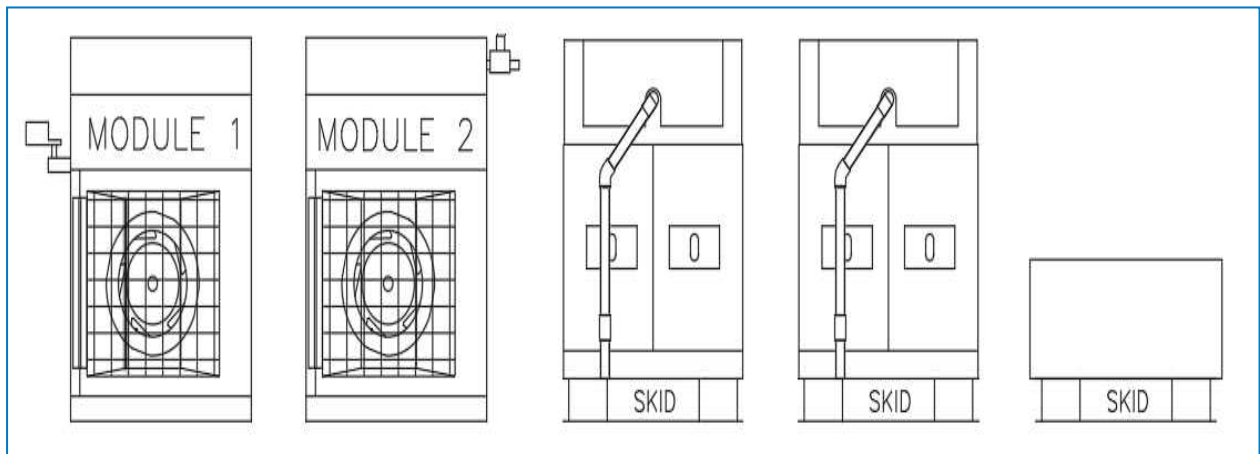


Fig. 1D Spedizione modulare: i singoli moduli vengono consegnati con la sezione di scambio termico/spruzzo rimossa, quindi collegati, montati e cablati sul posto



### ATTENZIONE

**Non coprire le unità dotate di eliminatori in PVC con un telone impermeabile di plastica. L'aumento della temperatura dovuto ai raggi solari potrebbe deformare il eliminatori.**

## Ispezione prima del montaggio

Alla consegna presso il cantiere, dovrà essere eseguito un controllo completo dell'unità per assicurarsi che tutti i componenti richiesti siano stati ricevuti e che non presentino danni dovuti alla spedizione, prima di firmare il documento di carico.

Dovranno essere ispezionati i seguenti pezzi:

- Tecnologia di scambio termico hCore™
- Sistema di ventilazione EC ventilatori e pompe
- Protezioni ventilatore
- Vasca di spruzzo acqua
- Accessori della vasca di spruzzo acqua (valvola meccanica di reintegro, pompa dell'acqua di ricircolo, deviatore dell'acqua, interruttori di livello basso e alto ecc.)
- Collegamenti dei fluidi
- Collettore e accoppiamenti tubi
- Cablaggio componenti
- Sistema di distribuzione a spruzzo
- Valvola di reintegro a solenoide
- Valvola di drenaggio motorizzata controllata in base alla conduttività e lettore della conduttività
- Eliminatori di gocce ad alta efficienza
- Sensore della temperatura dell'aria esterna
- Superfici interne
- Superfici esterne
- Superfici di accoppiamento tra sezioni/moduli (in base alla configurazione di spedizione)
- Accessori opzionali, resistenza(e) della vasca, serrande di chiusura ecc.
- Componenti vari: tutti i bulloni, i dadi, le rondelle e il nastro sigillante necessari per assemblare le sezioni o parti di componenti sono forniti da BAC e spediti con l'unità.

## Pesi unità

Prima di sollevare qualunque apparecchiatura BAC, verificare il peso di tutte le sezioni indicato sul disegno certificato dell'unità.



Questi pesi sono **approssimativi** e dovranno essere confermati mediante pesatura **prima di procedere al sollevamento** quando la capacità di sollevamento disponibile presenta un margine di sicurezza limitato.



### ATTENZIONE

**Prima di procedere all'effettivo sollevamento, verificare che nella vasca, in qualsiasi altro punto o nell'unità non si siano accumulati acqua, neve, ghiaccio o corpi estranei. La presenza di tali accumuli aumenteranno notevolmente il peso di sollevamento dell'apparecchiatura.**

Per sollevamenti prolungati o in caso di pericolo, si consiglia di utilizzare le orecchie di sollevamento unitamente a cinghie di sicurezza posizionate sotto l'unità.

## Ancoraggio

L'unità deve essere adeguatamente ancorata in sede.



Per le posizioni dei fori di fissaggio fare riferimento al disegno certificato riguardante i supporti consigliati. I bulloni di ancoraggio devono essere forniti da terzi.

Per il fissaggio dell'unità alle travi di supporto, la flangia di fondo della sezione inferiore prevede fori per bulloni di 20 mm.

## Livellamento

Per un corretto funzionamento e per facilitare l'installazione delle tubazioni, l'unità deve essere livellata.

L'unità dovrebbe essere livellata 0,5 mm/m sopra la lunghezza e larghezza della macchina.

Anche le travi di supporto devono essere livellate in quanto non si dovrebbero utilizzare spessori tra la vasca e le travi stesse per livellare l'unità.

## Tubazioni di collegamento

Tutte le tubazioni esterne all'apparecchiatura di raffreddamento BAC devono essere supportate separatamente.

Se l'apparecchiatura è installata su molle o sistemi antivibrazioni, le tubazioni devono essere dotate di giunti elastici, per eliminare le vibrazioni trasmesse dalle tubazioni esterne.

## Requisiti di spurgo

L'installatore delle torri di raffreddamento a circuito chiuso BAC deve garantire un adeguato spurgo dell'aria dal sistema che consenta di spurgare l'aria dalle batterie, prima della sua messa in funzione.

L'aria intrappolata può ostacolare il libero drenaggio dell'elemento di raffreddamento e ridurre la capacità termica.

## Protezione antigelo

Questi prodotti devono essere protetti contro danni e/o riduzione di efficienza dovuti a possibile gelo provocato da metodi meccanici e operativi. S'invita a rivolgersi al rappresentante BAC-Balticare di zona per avere consigli su protezioni alternative.

## Precauzioni di sicurezza

Tutti i macchinari elettrici, meccanici e rotanti rappresentano un potenziale rischio, in particolare per coloro che non ne conoscono appieno lo schema, la struttura e il funzionamento. Di conseguenza, sarebbe opportuno adottare misure adeguate (quali l'uso di recinzioni protettive dove necessario) per questa apparecchiatura, sia per evitare lesioni personali (inclusi i minorenni), sia per prevenire eventuali danni alla apparecchiatura, al sistema associato e agli edifici.

In caso di dubbi riguardanti la sicurezza e l'adeguatezza delle procedure di assemblaggio, installazione, funzionamento e manutenzione, contattare il produttore dell'apparecchiatura o il suo rappresentante per una consulenza.

Se si opera su un'apparecchiatura in funzione, è bene ricordare che alcune parti potrebbero avere temperature elevate. Le operazioni effettuate ad altezze elevate devono essere eseguite con la massima attenzione, al fine di impedire il verificarsi di incidenti.



## PERSONALE AUTORIZZATO

La messa in funzione, la manutenzione e la riparazione dell'apparecchiatura devono essere eseguite esclusivamente da personale autorizzato e qualificato. Il personale addetto dovrebbe avere una conoscenza approfondita dell'apparecchiatura, dei sistemi e dei comandi associati e delle procedure evidenziate in questo o in altri manuali attinenti. È necessario prestare la dovuta attenzione, indossare i dispositivi di protezione individuale e utilizzare procedure e attrezzature adeguate per la gestione, il sollevamento, l'installazione, l'esercizio e la manutenzione di questa apparecchiatura, per evitare lesioni personali e/o danni all'apparecchiatura stessa. Quando necessario, il personale deve indossare i dispositivi di protezione individuale (guanti, tappi per le orecchie, ecc.)

## SICUREZZA MECCANICA

La sicurezza meccanica dell'apparecchiatura è conforme ai requisiti della direttiva EU per i macchinari. In base alle condizioni del luogo di installazione, per la sicurezza e per agevolare il personale di servizio autorizzato alla manutenzione, potrebbe essere necessario installare accessori quali reti, scalette, gabbie di protezione, scale, piattaforme di accesso, corrimani e battitacco.

L'apparecchiatura non dovrebbe mai essere messa in funzione qualora le reti di protezione ventilatore, i pannelli e portelli di accesso non siano montati.

Qualora l'apparecchiatura funzionasse con un dispositivo di controllo variabile della velocità del ventilatore, sarà necessario prendere misure adeguate per evitare che il ventilatore funzioni alla "velocità critica" o prossima ad essa.

Per maggiori informazioni consultare il rappresentante locale di BAC Balticare.

## SICUREZZA ELETTRICA

Tutti i componenti elettrici associati a questa apparecchiatura dovrebbero essere installati con un disconnettore bloccabile situato nelle vicinanze della stessa.

Nel caso di componenti multipli, possono essere installati dopo un singolo disconnettore, ma sono ammessi anche interruttori multipli o una combinazione di questi.

Si consiglia di non eseguire lavori di manutenzione su componenti elettrici o nelle loro vicinanze senza aver prima adottato misure di sicurezza adeguate. Alcune di queste includono, ad esempio:

- Isolamento elettrico del componente
- Bloccaggio dell'interruttore di sezionamento, per prevenire un riavvio accidentale
- Verifica tramite misurazione che non sia più presente tensione
- Se parti dell'installazione rimangono sotto tensione, si raccomanda di delimitarle correttamente per evitare problemi.

Morsetti motore del ventilatore e collegamenti potrebbero contenere un voltaggio residuo dopo lo spegnimento dell'unità. Prima di intervenire sulla morsettiera del motore del ventilatore, attendere cinque minuti dopo aver scollegato la tensione su tutti i poli.

## SOLLEVAMENTO



### ATTENZIONE

**Il mancato utilizzo degli appositi punti di sollevamento può far crollare il carico causando lesioni gravi, morte e/o danni a beni. I sollevamenti devono essere eseguiti da sollevatori qualificati nel rispetto delle istruzioni per il sollevamento pubblicate da BAC e delle pratiche di sollevamento accettate nel settore. Può inoltre essere richiesto l'uso di cinghie di sicurezza aggiuntive se le circostanze lo impongono, come stabilito dall'incaricato del sollevamento.**



## POSIZIONE

Tutte le apparecchiature di raffreddamento dovrebbero essere posizionate il più lontano possibile da aree occupate, finestre aperte o prese d'aria degli edifici.



Per i dettagli sul layout dell'apparecchiatura BAC, consultare l'edizione europea del Manuale Applicazioni BAC, il sito Web di BAC all'indirizzo: [www.BaltimoreAircoil.eu](http://www.BaltimoreAircoil.eu) oppure rivolgersi al rappresentante BAC locale.

## NORME LOCALI

L'installazione e l'esercizio delle apparecchiature di raffreddamento possono essere soggetti a normative locali, quali la redazione dell'analisi del rischio. Accertarsi che i requisiti regolatori vengano soddisfatti in conformità con tali normative.

## Superfici non calpestabili

L'accesso e la manutenzione di qualsiasi componente deve essere effettuato in conformità a tutte le leggi e normative locali applicabili. Se non sono presenti i necessari mezzi di accesso adeguati, si devono prevedere strutture provvisorie. In nessun caso si devono utilizzare parti dell'unità che non sono designate come mezzo di accesso, salvo non possano essere adottate misure per limitare gli eventuali rischi derivanti da tale utilizzo.

## Modifiche effettuate da terzi

Ogniquale volta modifiche o variazioni vengano effettuate da terzi alle attrezzature BAC senza previo permesso scritto di BAC stessa, la parte che ha effettuato le modifiche diventa responsabile di tutte le conseguenze di tale modifica e BAC declina ogni responsabilità per il prodotto.

## Garanzia

BAC garantisce che tutti i prodotti sono privi di difetti di materiale e lavorazione per un periodo di 24 mesi dalla data della spedizione. Nel caso si riscontrassero tali difetti, BAC provvederà alla riparazione o all'eventuale sostituzione. Per maggiori dettagli, fare riferimento alle Limitazioni della garanzia applicabile e in vigore a partire dal momento della vendita/acquisto di questi prodotti. Termini e condizioni sono disponibili sul retro del modulo di conferma d'ordine e sulla fattura.

## Note generali



Ciascuna unità deve essere collocata e posizionata in modo tale da impedire l'immissione dell'aria di scarico all'interno dei sistemi di ventilazione dell'edificio nel quale l'unità è ubicata e negli edifici adiacenti.



Evitare di installare le unità in prossimità di fonti di scarico di aria calda, ad esempio bocchette del vapore o le ciminiere dell'edificio. Quest'aria calda può essere attirata all'interno dell'unità e compromettere le prestazioni, causando anche fenomeni di corrosione.

Numero modello	Numero di moduli	Unità montato in fabbrica		
		Alt	W1	W2
<b>NXF-0403-x-x1</b>	1	1220 mm	1270 mm	635 mm
<b>NXF-0403-x-x2</b>	2	1220 mm	1270 mm	635 mm
<b>NXF-0403-x-x3</b>	3	3050 mm	1270 mm	635 mm
<b>NXF-0403-x-x4</b>	4	3050 mm	1270 mm	635 mm
<b>NXF-0403-x-x5</b>	5	4880 mm	1270 mm	635 mm
<b>NXF-0403-x-x6</b>	6	4880 mm	1270 mm	635 mm
<b>NXF-0603-x-x1</b>	1	1220 mm	1880 mm	940 mm
<b>NXF-0603-x-x2</b>	2	1220 mm	1880 mm	940 mm
<b>NXF-0603-x-x3</b>	3	3050 mm	1880 mm	940 mm
<b>NXF-0603-x-x4</b>	4	3050 mm	1880 mm	940 mm
<b>NXF-0603-x-x5</b>	5	4880 mm	1880 mm	940 mm
<b>NXF-0603-x-x6</b>	6	4880 mm	1880 mm	940 mm

*Altezza minima e lunghezza bilancino*



### ATTENZIONE

**Il movimento del carrello elevatore o del transpallet è accettabile per i moduli singoli. Non sollevare le unità multi-modulo assemblate in loco come un unico blocco usando le forche.**

## Sollevamento di un'unità multi-modulo montata in fabbrica

Le istruzioni che seguono sono applicabili a configurazioni come quella mostrata nella Figura 1A in "Spedizione" a pagina 5. Per dettagli, consultare la documentazione di presentazione.

I prodotti consegnati interamente montati come unico blocco sono forniti insieme a un bilancino che si estende per tutta la lunghezza dell'unità. Il numero di punti di aggancio è determinato dal numero di moduli (vedi figura seguente). Tutto il cablaggio tra i moduli è completato in fabbrica. Occorre prestare molta attenzione per evitare di danneggiare componenti sporgenti come le valvole, le connessioni delle tubazioni e le guaine del cablaggio.



Prima del sollevamento, assicurarsi che tutte le linee di sollevamento siano libere da ostruzioni per evitare danni alle tubazioni esterne, ai collettori o ai collegamenti.

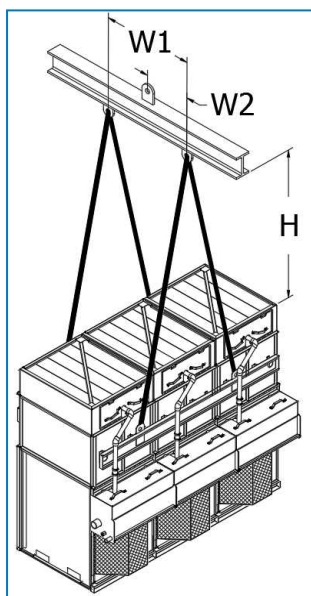


Fig. 2 Sollevamento di un'unità multi-modulo montata in fabbrica (unità a tre moduli mostrata)

## Sollevamento di un modulo singolo montato

Le istruzioni che seguono sono applicabili a configurazioni come quella mostrata nella Figura 1B in "Spedizione" a pagina 5. Per dettagli, consultare la documentazione di presentazione.

Fare riferimento alla tabella in "Note generali" alla pagina precedente e alle figure sottostanti per la lunghezza bilancino richiesta W1 e W2 di ogni sezione (se applicabile) e l'altezza H raccomandata.



Prima del sollevamento, assicurarsi che tutte le linee di sollevamento siano libere da ostruzioni per evitare danni alle tubazioni esterne, ai collettori o ai collegamenti.

Vedere "Sollevamento di un'unità multi-modulo montata in fabbrica" alla pagina precedente

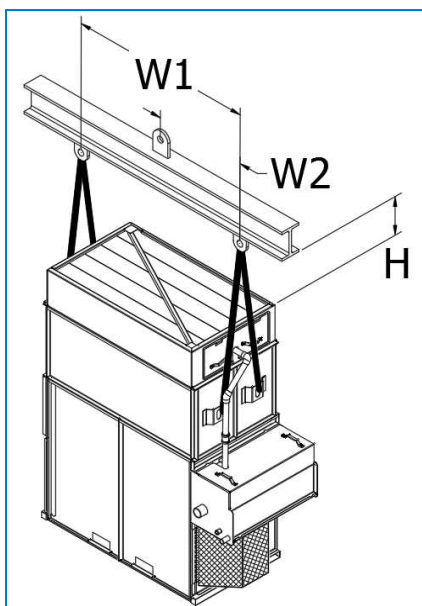


Fig. 2A Sollevamento di un'unità a modulo singolo montata

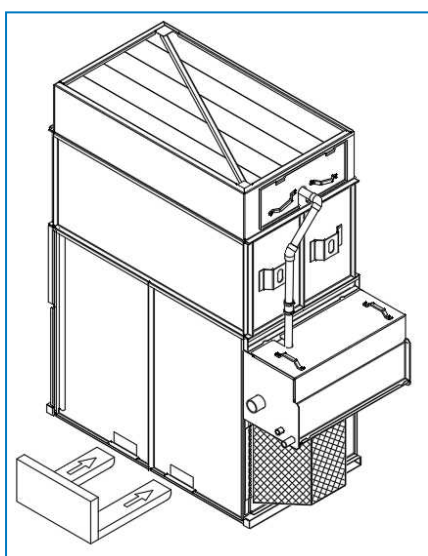


Fig. 2B Movimentazione di un'unità a modulo singolo montata

## Sollevamento di singole sottosezioni

### SOLLEVAMENTO DI UNA SINGOLA SEZIONE DI SCAMBIO TERMICO

Le istruzioni che seguono sono applicabili a configurazioni ordinate come quella mostrata nella Figura 1C e nella Figura 1D in "Spedizione" a pagina 5 Per dettagli, consultare la documentazione di presentazione.

1. Solo per 1C: installare il collettore di spruzzo superiore tra i due attacchi in gomma. Far scorrere il tubo di spruzzo nella staffa e assicurarsi che gli ugelli siano rivolti verso il basso. Posizionare e installare due attacchi in gomma nella parte superiore e inferiore del tubo di spruzzo. Riposizionare gli eliminatori nella sezione di spruzzo, rispettando la posizione e l'orientamento originali. Riposizionare i pannelli d'ispezione (vedere figura 4). Ripetere come necessario per tutti i moduli dell'unità.

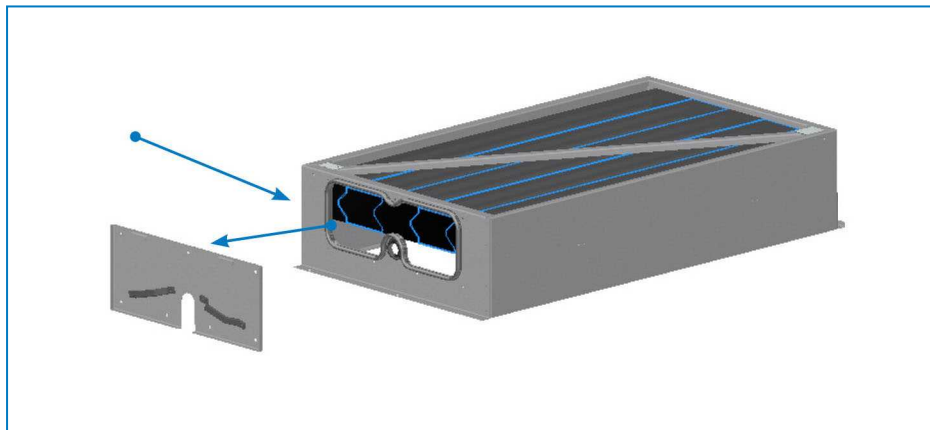


Fig. 4 Sezione di spruzzo con pannello sportello rimosso

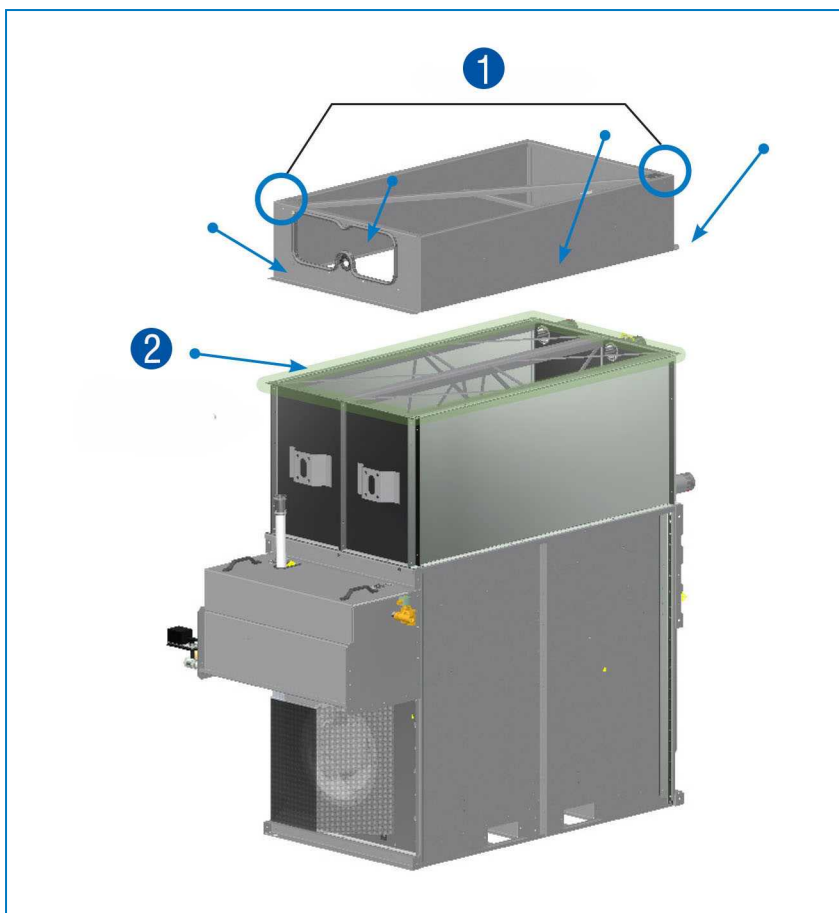


Fig. 5 Collegamento della sezione di spruzzo al modulo - 1. Punti di sollevamento, 2. Nastro sigillante applicato intorno al perimetro.

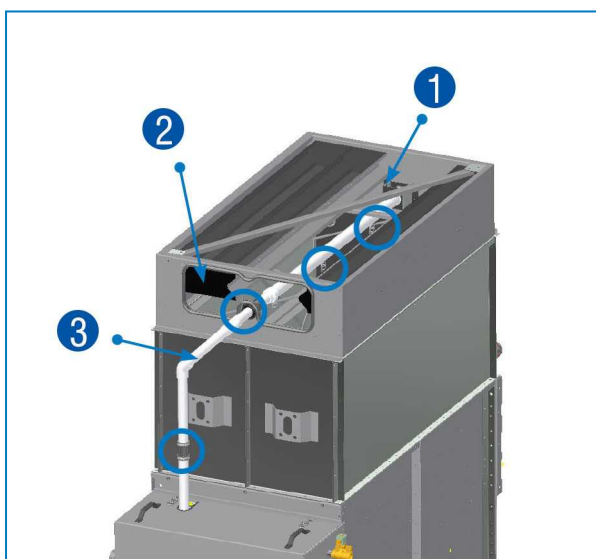


Fig. 6 - 1. Montaggio tubo di spruzzo, 2. Montaggio eliminatori, 3. Montaggio tubo superiore.

2. Rimuovere il pannello d'ispezione dalla sezione di spruzzo, lasciando l'hardware, quindi estrarre gli eliminatori dall'apertura. Annotare l'orientamento e la posizione di ciascun eliminatore. Gli eliminatori saranno riposizionati dopo avere installato la tubazione di spruzzo. Vedere Figura 7.

3. Applicare del nastro sigillante sulla parte superiore della sezione di scambio termico hCore™. Sovrapporre il nastro sigillante di 25 mm negli angoli. La sezione di spruzzo può quindi essere sollevata e fissata su tutti e quattro i lati alla sezione inferiore utilizzando gli elementi di fissaggio forniti in fabbrica, vedere Figura 3. Vedere Figura 7 e tabella 3. Il tipo di fissaggio varia in base alla posizione e al materiale di fabbricazione dell'unità.

Materiale di fabbricazione dell'unità	Tipo di fissaggio alle estremità (area cerchiata in rosso)	Tipo di fissaggio laterale (area cerchiata in blu)
<b>Polimero ibrido termoindurente</b>	Dadi e bulloni M8	Tappi 5/16"
<b>Acciaio inox</b>	Dadi e bulloni M8	Tappi 5/16"

Tabella 3: Tipo di fissaggio in base al materiale di fabbricazione

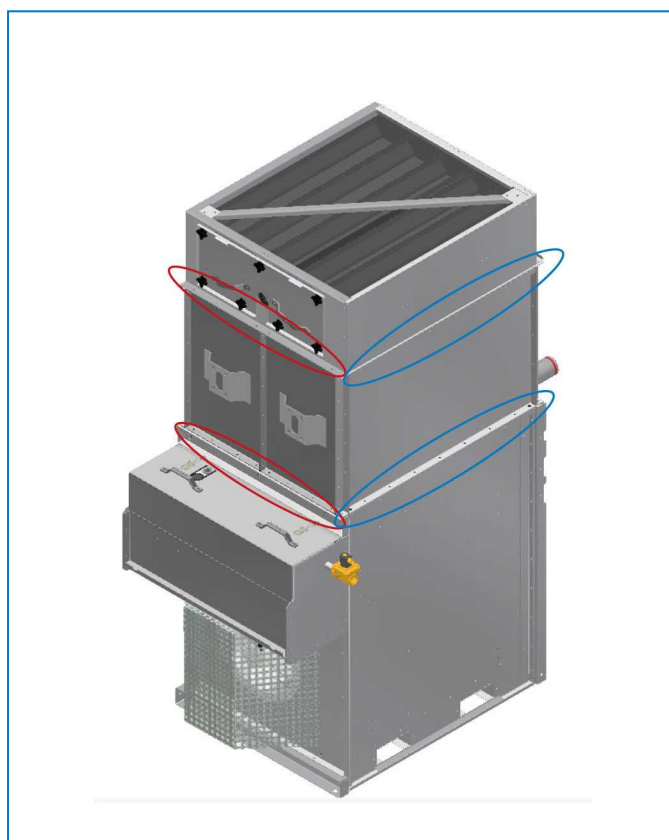


Fig. 7 Tipo di fissaggio per il montaggio della sezione spruzzo

## Montaggio unità

### MONTAGGIO DEL PANNELLO DEL SISTEMA DI CONTROLLO IPILOTT™

Le istruzioni che seguono sono applicabili a configurazioni ordinate come quella mostrata nella Figura 1D in "Spedizione" a pagina 5 Per dettagli, consultare la documentazione di presentazione.



1. Una volta montato interamente il modulo, collegare la staffa e il canale di montaggio per il quadro di comando. Misurare la larghezza del quadro di comando. prima di installare il canale di montaggio, per adattarlo alla posizione di montaggio. Controllare anche la posizione del quadro di comando sulla Faccia A o sulla Faccia B. Consultare il disegno nella documentazione di presentazione.
2. Fissare il quadro di comando usando i fori di montaggio su ciascun angolo. Verificare che la distanza dal fondo del quadro di comando al fondo dell'unità sia corretta, attenendosi all'altezza H della tabella 4 (vedere Figura 9C).

Sistema di controllo iPilot™ Dimensione (H x W) pannello	Distanza tra il fondo del quadro di comando e il fondo dell'unità (H)
1000 mm x 800 mm	820 mm
1000 mm x 1000 mm	820 mm

Tabella 4: dimensione del pannello del sistema di controllo iPilot™ e distanza dal fondo dell'unità



Fig. 8 Pannello del sistema di controllo iPilot™ - 1. Orecchiette di sollevamento del quadro di comando

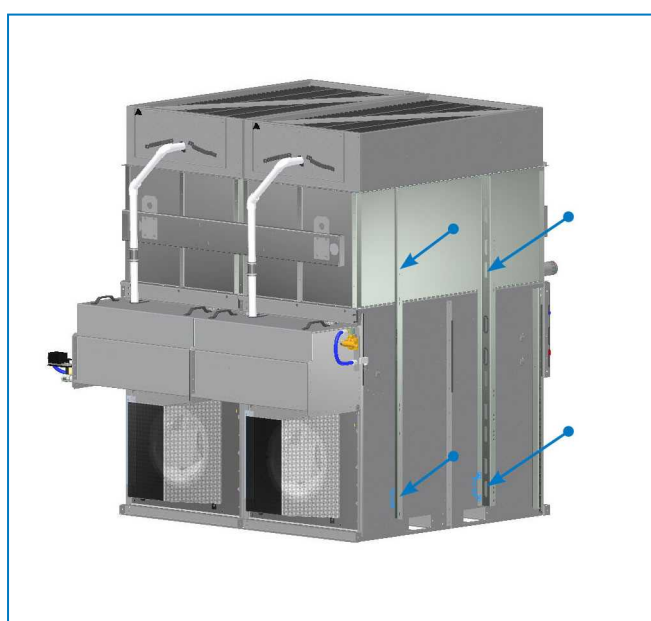


Fig. 9A Installazione del quadro di comando sui canali di montaggio

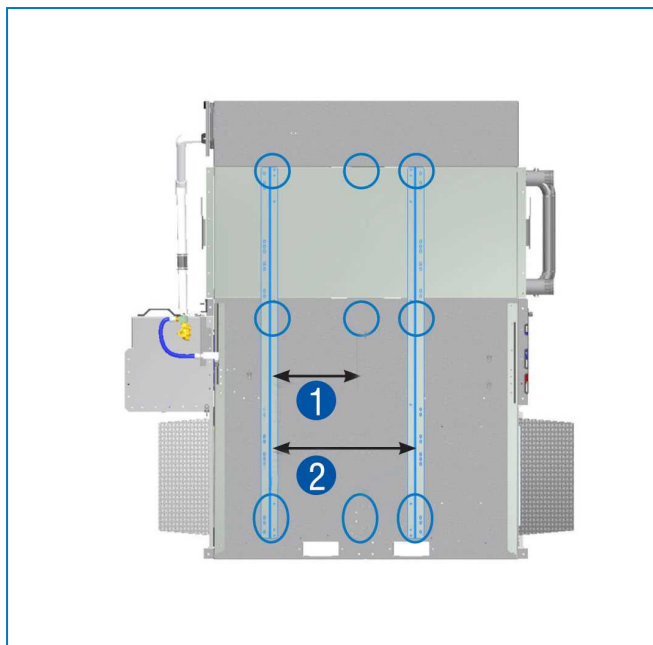


Fig. 9B Distanza tra i canali di montaggio del quadro di comando larghezza 1. Pannello largo 760 mm, 2. Pannello largo 960 mm

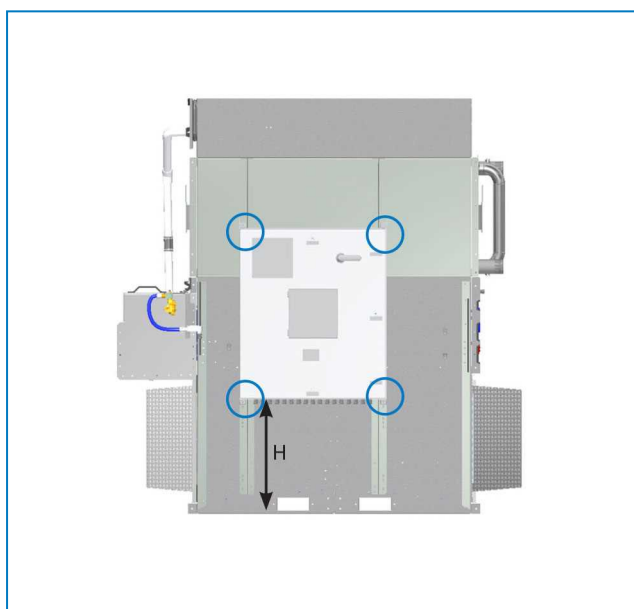


Fig. 9C Altezza di montaggio quadro di comando



### ATTENZIONE

**Un cablaggio di terra installato in modo non corretto comporta il rischio di incendio e di folgorazione.**

**Per evitare tale rischio, tutte le operazioni devono essere eseguite da un tecnico elettricista autorizzato, conformemente alle normative locali applicabili.**

## MONTAGGIO DI UNITÀ MULTI-MODULO

Le istruzioni che seguono sono applicabili a configurazioni ordinate come quelle mostrate nelle Figure 1B, 1C e 1D della sezione "Spedizione" a pagina 5 Per dettagli, consultare la documentazione di presentazione.

Sollevere il primo modulo nella sede di installazione finale. Consultare "Sollevamento di un modulo singolo montato" a pagina 12 per il sollevamento di un modulo singolo.

1. Preparare la vasca di acqua di spruzzo del secondo modulo applicando del sigillante piatto. Nel punto in cui il sigillante incontra l'angolo, accertarsi che ci sia una sovrapposizione di 25 mm. Vedere Figura 9.
2. Manovrare il secondo modulo in modo da farlo scivolare nel modulo che lo riceve. Vedere Figura 8.
3. Bullonare insieme i moduli nei punti mostrati nella Figura 10C. Usare dei bulloni M10 nei punti cerchiati e M8 nell'area vasca.
4. Ripetere i punti da 2 a 4 per i moduli restanti.
5. Verificare che la vasca dell'acqua di spruzzo sia priva di perdite, tappando lo scarico, riempiendo la vasca e controllando bene soprattutto nelle giunzioni.

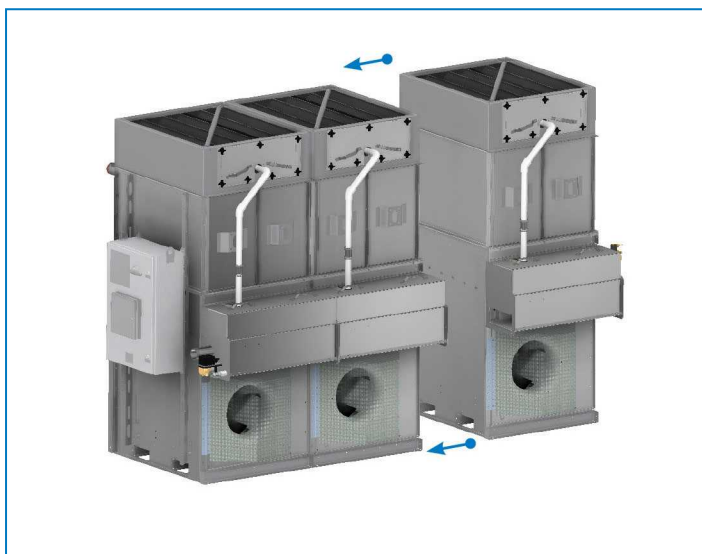


Fig. 10A Montaggio dei moduli insieme

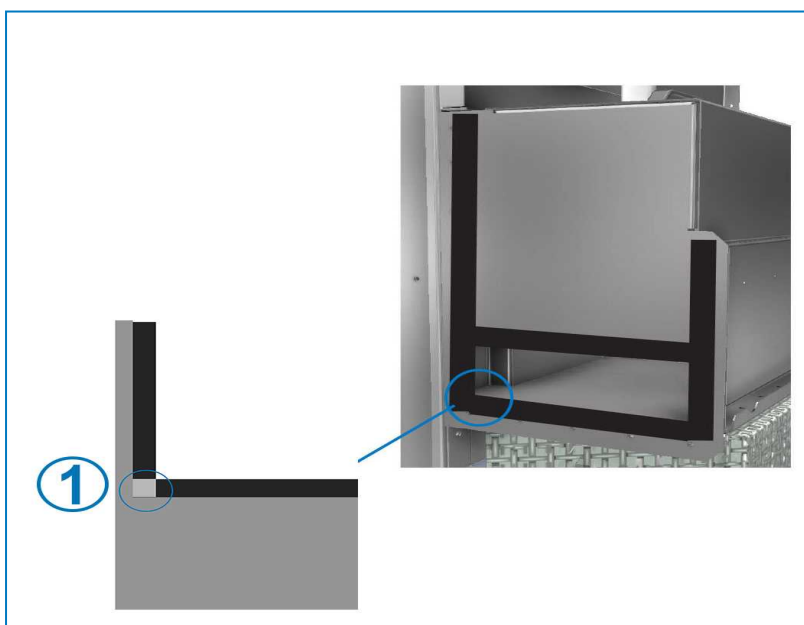


Fig. 10B Posizioni del sigillante piatto - 1. Sovrapposizione di sigillante piatto su 25 mm.

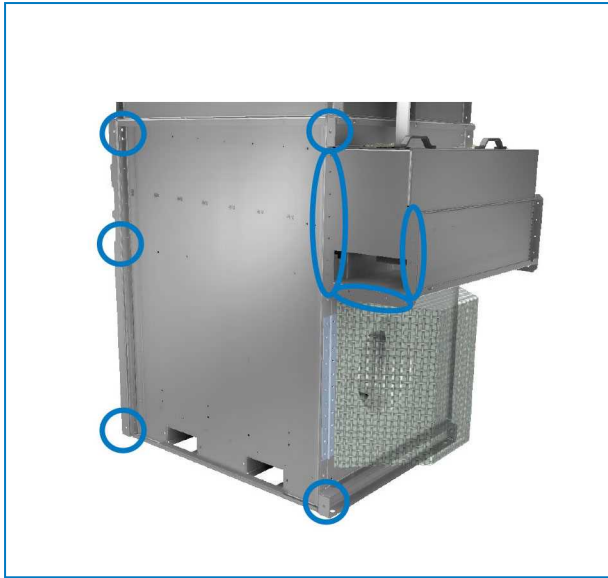


Fig. 10C Posizione dei bulloni necessari per unire i moduli

## Cablaggio dei singoli moduli dopo il montaggio

Le istruzioni che seguono sono applicabili a configurazioni ordinate come quelle mostrate nelle Figure 1B, 1C e 1D della sezione "Spedizione" a pagina 5 Per dettagli, consultare la documentazione di presentazione.

I fili saranno etichettati e identificati come segue:

- Alimentazione ventilatore (Cavo grande a 4 fili): Ventilatore 1-1; Ventilatore 2-1, Ventilatore 3-1, ecc.
- Comunicazione ventilatore: Ventilatore 1-1, Ventilatore 2-1, Ventilatore 3-1, ecc.
- Pompe: Pompa 1, Pompa 2, ecc.
- Componenti:
  - Sensore conduttività: sensore conduzione
  - Valvola di drenaggio
  - Solenoide di reintegro: valvola di reintegro
  - Serranda di chiusura: PCD
  - Sensore temperatura fluido del processo in uscita
  - Riscaldatore vasca
  - Sensore livello acqua alto: sensore in alto
  - Sensore livello acqua basso: sensore in basso



Per i dettagli del cablaggio, consultare lo schema di cablaggio fornito nel pacchetto d'invio e all'interno del quadro di comando.

### INDIVIDUAZIONE DEI FASCI DI CAVI DOPO LA CONSEGNA

1. Rimuovere il pannello di copertura posteriore situato sul lato opposto della vasca dell'acqua (faccia D). Individuare il filo del ventilatore che si trova sotto il pannello di copertura di ciascun modulo. Vedere Figura 11.
2. Rimuovere il pannello di copertura laterale situato sul lato opposto del quadro di comando. Individuare il filo del componente (valvola di drenaggio, sensore di conduttività o valvola di reintegro) che si trova sotto il pannello di copertura. Vedere Figura 12.
3. Rimuovere il coperchio vasca, quindi individuare il filo pompa all'interno della vasca. Vedere Figura 13.

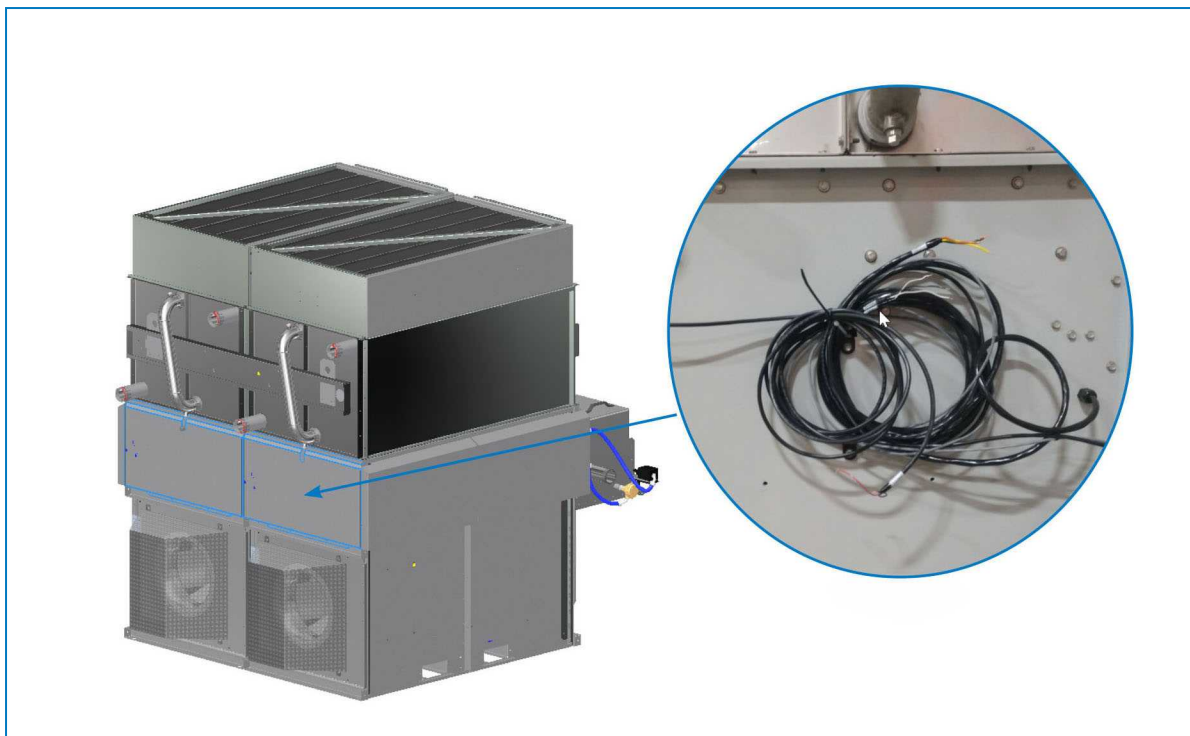


Fig. 11 Posizione del cablaggio ventilatore

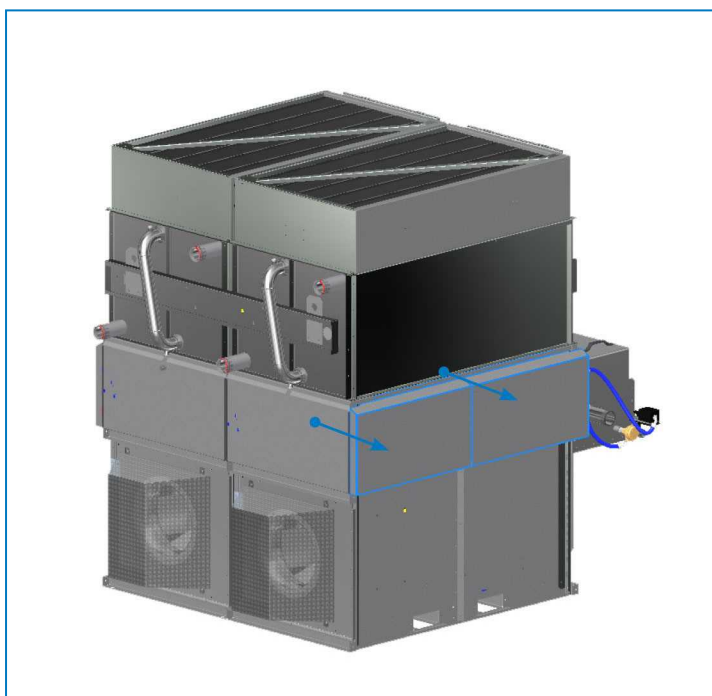


Fig. 12 Posizione del cablaggio componente

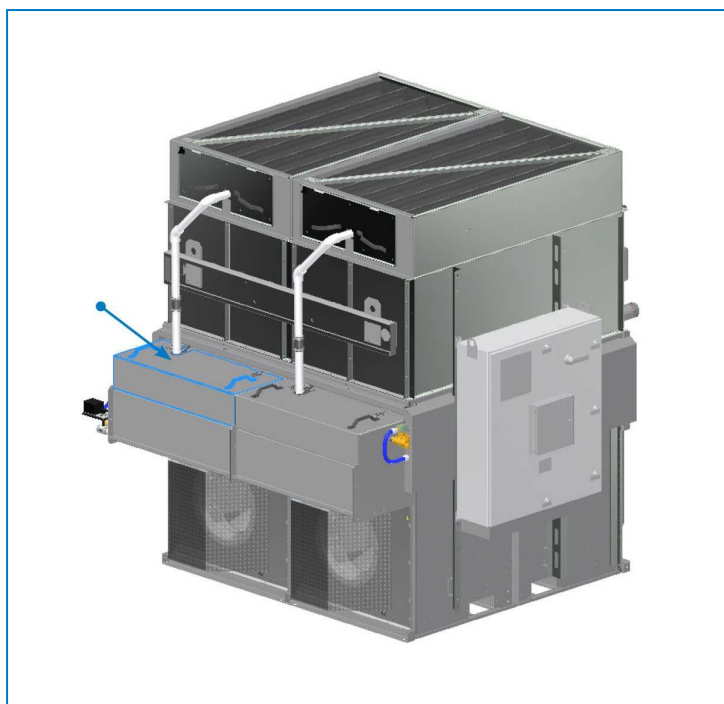


Fig. 13 Posizione del cablaggio pompa

## INSTRADAMENTO DEI FILI VERSO IL PANNELLO DEL SISTEMA DI CONTROLLO IPILOT™

1. Rimuovere il resto dei pannelli di copertura intorno al quadro di comando e sopra la vasca dell'acqua di spruzzo. Conservare l'hardware per il successivo rimontaggio dei pannelli. Vedere Figura 14.
2. Individuare il sensore di conduttività e i fili del componente valvola di drenaggio sul lato dell'unità opposto rispetto al quadro di comando. Tirare il filo intorno all'angolo verso la parte posteriore (opposta al lato vasca) e fissarlo ai supporti con delle fascette (fornite da BAC). Tirare il filo attraverso la prima tacca dall'alto e fissarlo al foro con le fascette. Vedere Figura 12 e 15.

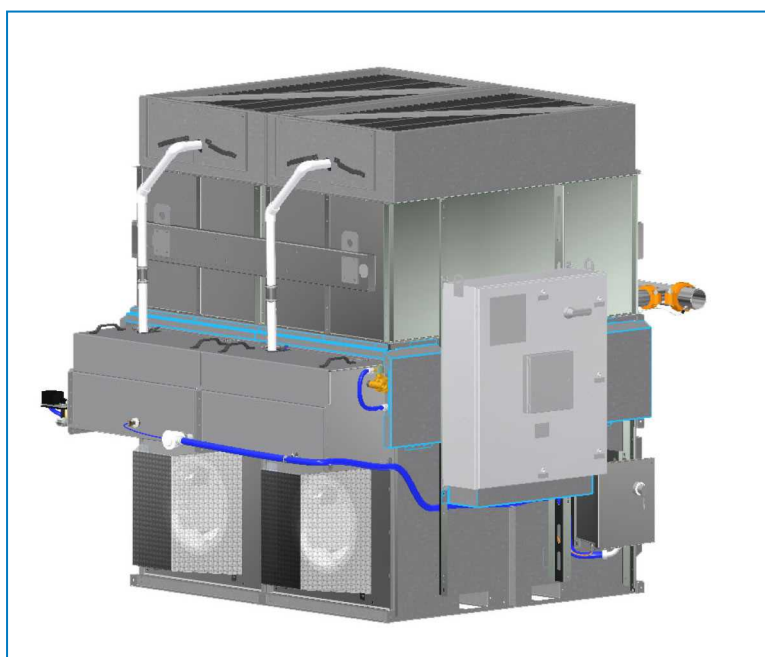


Fig. 14 Posizione dei pannelli di copertura intorno al pannello del sistema di controllo iPilot™ (riscaldatore vasca opzionale mostrato)

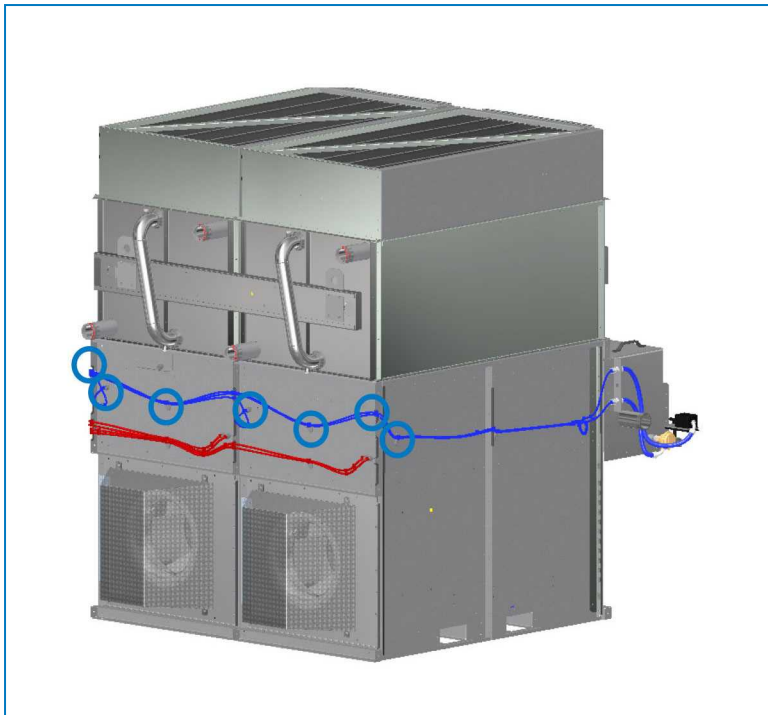


Fig. 15 Instradamento del filo ventilatore e del filo componente

3. Tirare il filo di comunicazione con il ventilatore attraverso la prima tacca e il supporto del filo assieme al filo del componente. Fissare il filo con le fascette. I fili del sensore di conduttività, della valvola di drenaggio e della comunicazione con il ventilatore corrono insieme fino al quadro di comando. Vedere Figura 15.
4. Far passare il filo di alimentazione del ventilatore attraverso la terza tacca dall'alto e il supporto del filo, quindi fissare il filo all'unità con le fascette. Il filo di alimentazione del ventilatore può utilizzare la seconda tacca (centrale) sulle unità NXF-0603, quando necessario. Vedere Figura 16.



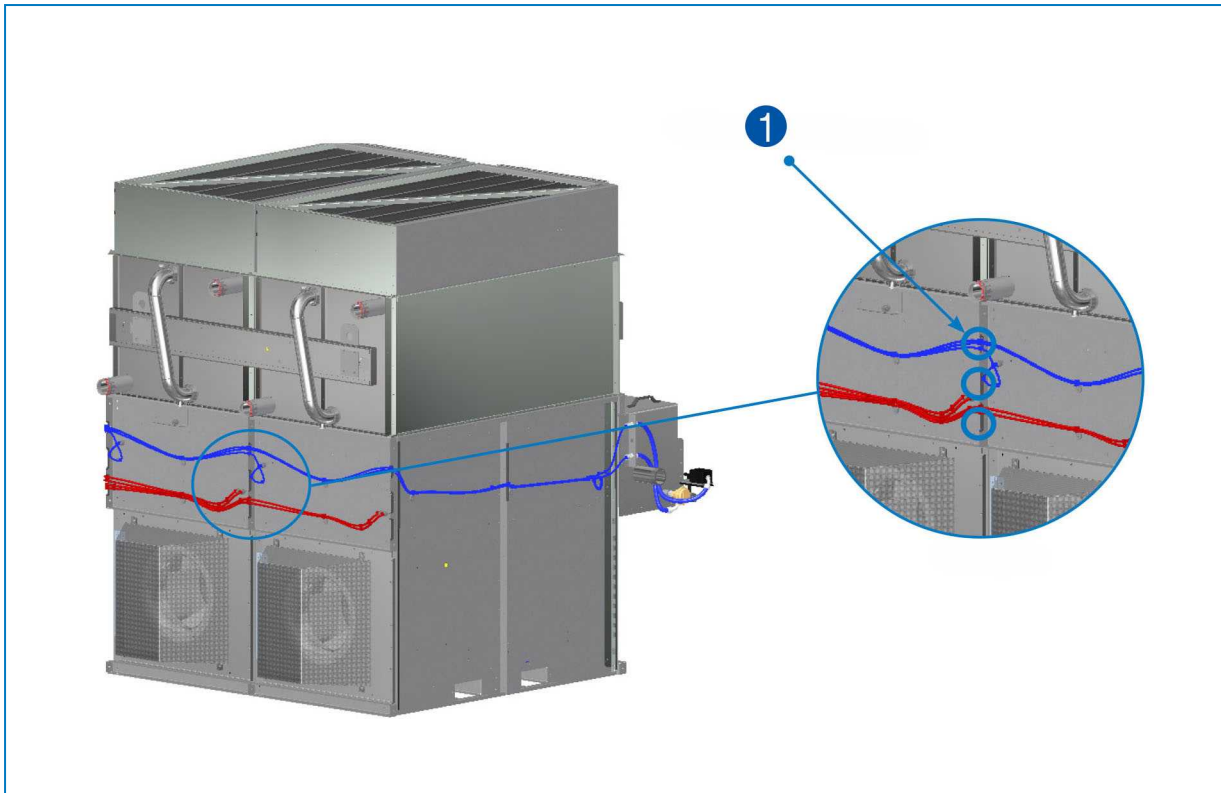


Fig. 16 Filo di alimentazione ventilatore (filo rosso) - 1. Tacche di instradamento fili

5. Leggere tutte le etichette dei fili e fare riferimento allo schema di cablaggio che si trova all'interno del pannello del sistema di controllo iPilot™, prima di procedere con il punto successivo.
6. Far passare il cavo di alimentazione del ventilatore attraverso il foro oblungo inferiore con il bordo sul canale di montaggio del quadro di comando. Tirare ogni filo attraverso ciascuna presa del cavo in corrispondenza della parte inferiore del quadro di comando, quindi collegare ogni connettore del filo alla posizione corretta della morsettiera. Vedere Figura 17.
7. Far passare il cavo di comunicazione con il ventilatore e il cavo componente attraverso il foro oblungo inferiore con il bordo sul canale di montaggio del quadro di comando. Tirare ogni filo attraverso ciascuna presa del cavo in corrispondenza della parte inferiore del quadro di comando, quindi collegare ogni connettore del filo alla posizione corretta della morsettiera. Vedere Figura 17.

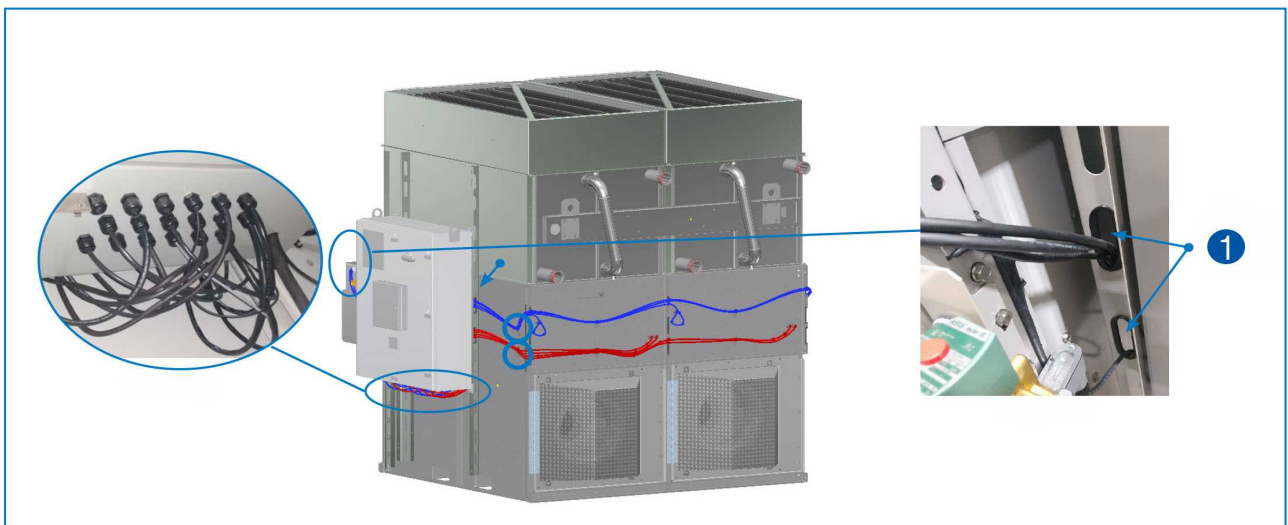


Fig. 17 Collegamento dei fili al pannello del sistema di controllo iPilot™ - 1. Canale di montaggio con fori oblunghi bordati.



8. Instradare il filo pompa nel gommino in corrispondenza della parte superiore della vasca di spruzzo. Seguire il percorso fili verso l'estremità del quadro di comando. Tirare il filo della pompa attraverso il foro oblungo superiore bordato sul canale di montaggio del quadro di comando. Tirare ogni filo attraverso le singole prese cavo in corrispondenza della parte inferiore del quadro di comando, quindi collegare ogni filo alla corretta morsettiera. Seguire lo schema di cablaggio situato sul fondo del quadro di comando. Vedere Figura 18.

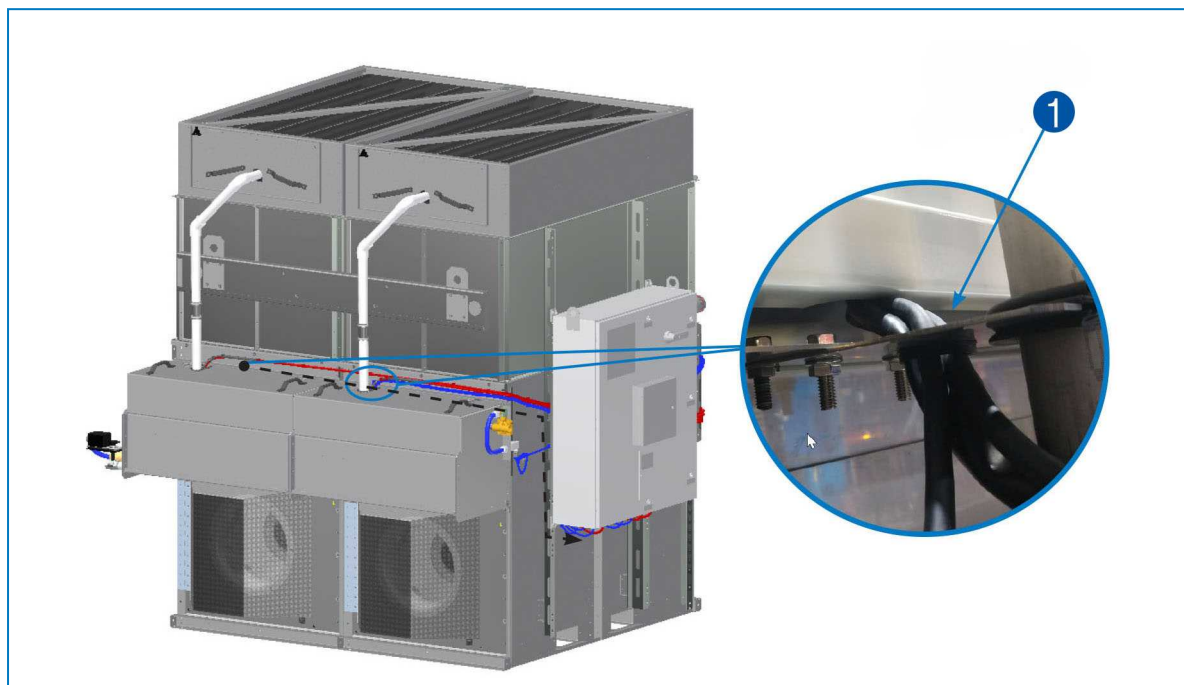
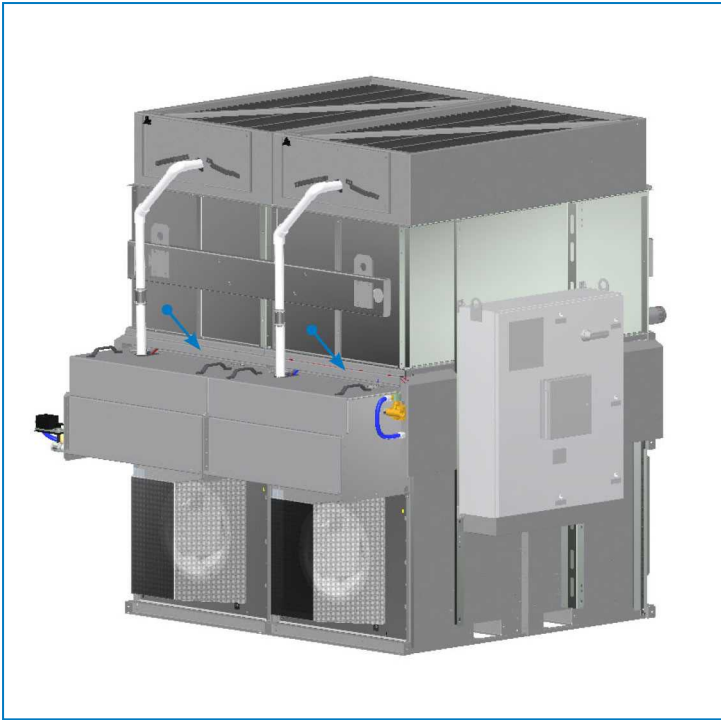


Fig. 18 Passaggio del filo pompa nel pannello del sistema di controllo iPilot™ - 1. Cablaggio pompa nel gommino.

9. Usare una chiave dinamometrica su tutte le prese cavo e stringere fino a 5Nm.  
 10. Montare il pannello di copertura fili sulla parte superiore della vasca dell'acqua di spruzzo. Vedere Figura 19. Montare il pannello di copertura posteriore e laterale. Vedere Figura 11 e 12. Infine, installare i pannelli di copertura intorno al pannello del sistema di controllo iPilot™, vedere Figura 14.



*Fig. 19 Installare il coperchio fili*

## Installazione degli accessori

Le istruzioni che seguono sono applicabili a configurazioni ordinate come quelle mostrate nelle Figure 1A, 1B, 1C e 1D in "Spedizione" a pagina 5. Gli accessori dell'opzione 1A possono essere installati in fabbrica. Per dettagli, consultare la documentazione di presentazione.

### INSTALLAZIONE DEL COLLETTORE E DEL SENSORE TEMPERATURA FLUIDO DEL PROCESSO IN USCITA

1. Posizionare il giunto flessibile ND80 (Victaulic BAC N.202174M6) sul sistema di scambio termico hCore™. Vedere Figura 20.



Il sistema di flusso in serie ha due giunti flessibili (Victaulic) per modulo, il sistema di flusso parallelo ne ha quattro per modulo. Per il tipo di flusso, consultare la documentazione di presentazione.

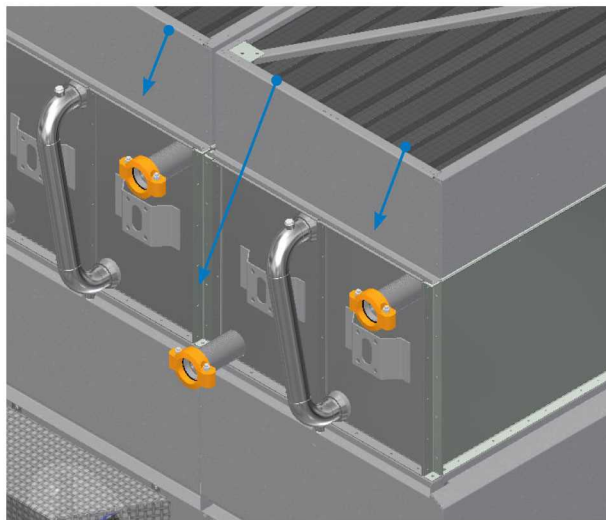


Fig. 20 Posizionare il giunto flessibile (flusso in serie mostrato)

2. Controllare il disegno nel pacchetto d'invio per la quantità, la dimensione e la posizione dei tubi. Iniziare sempre a sistemare i tubi dal lato più lontano dalla connessione prevista del sistema. Vedere Figura 21. Per dettagli, consultare la documentazione di presentazione.

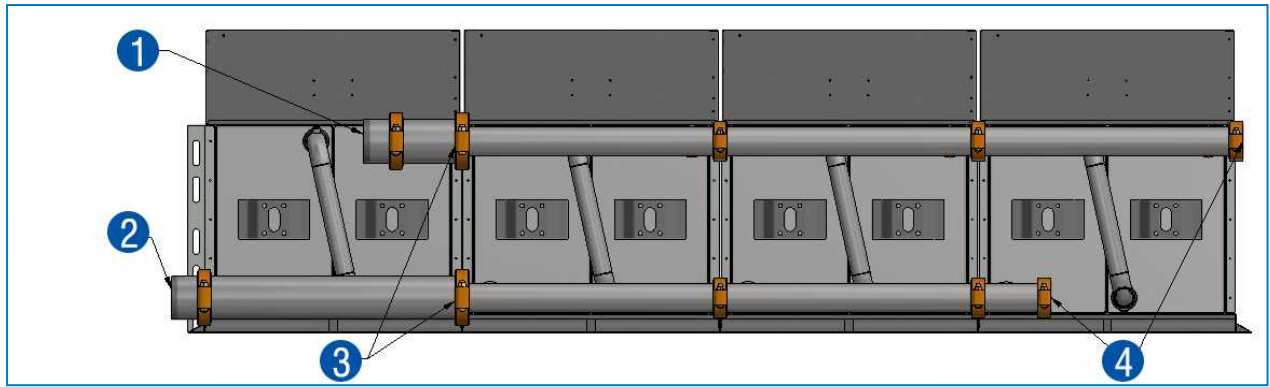


Fig. 21 Layout collettore - 1. Ingresso collegamento, 2. Uscita collegamento (porta LWT), 3. Riduttore Victaulic, 4. Victaulic con cappuccio finale.



Iniziare il montaggio del collettore dall'estremità opposta dell'ingresso/uscita collegamento.

- Iniziare sempre con il tubo di diametro più piccolo sul disegno del progetto, con ND100 che è la dimensione più piccola possibile. Lavorare in direzione dei collegamenti previsti del sistema, fissando i raccordi Victaulic come necessario.



Per alcuni impieghi sarà necessario usare i riduttori Victaulic per cambiare il diametro, vedere figura 21.

- Installare l'uscita di collegamento con la porta del sensore di temperatura fluido di processo in uscita orientata a 45° verso l'unità. Far passare il filo attraverso la presa del cavo e le staffe. Installare la staffa quando necessario. Questo filo sarà guidato attraverso lo stesso percorso del filo di comunicazione con il ventilatore e di nuovo al pannello del sistema di controllo iPilot™. Vedere Figura 22 e 23.
- Collegare ogni connettore filo alla posizione corretta della morsettiere. Usare gli chiave dinamometrica su tutte le prese cavo e stringere fino a 5 Nm.

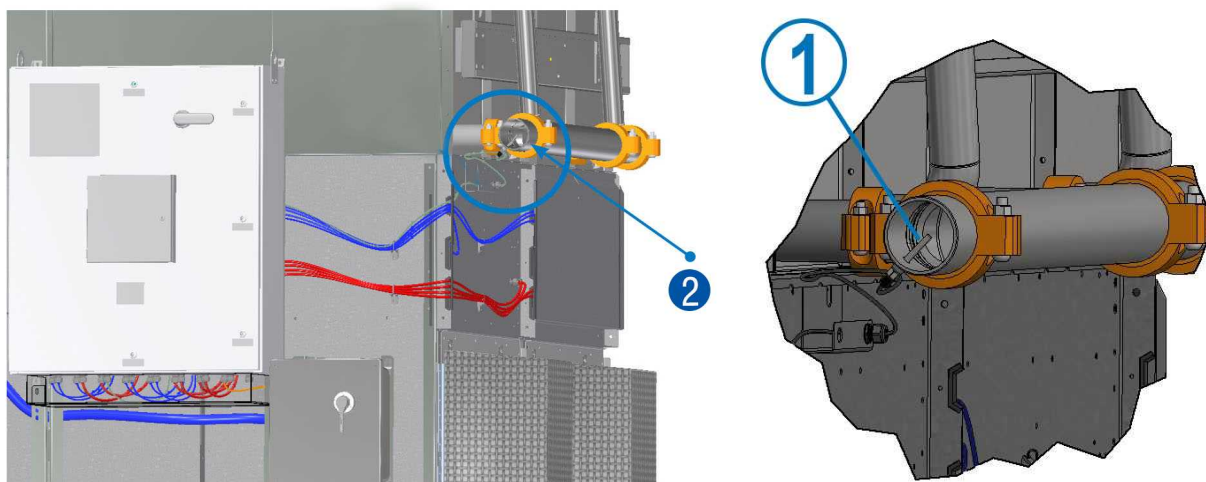


Fig. 22 - 23

Uscita e sensore temperatura fluido del processo in uscita

1. Sensore temperatura fluido del processo in uscita
2. Uscita del collegamento collettore

## INSTALLAZIONE DELLE PROTEZIONI VENTILATORE

1. Rimuovere il fermo dal pannello Sistema di ventilazione EC Il fermo sarà riutilizzato nel punto 2. Vedere Figura 24a.
2. Posizionare e allineare i fori di montaggio della protezione ventilatore con i fori del pannello del ventilatore. Fissare la protezione ventilatore con i fermi rimossi al punto 1. Vedere Figura 24b.

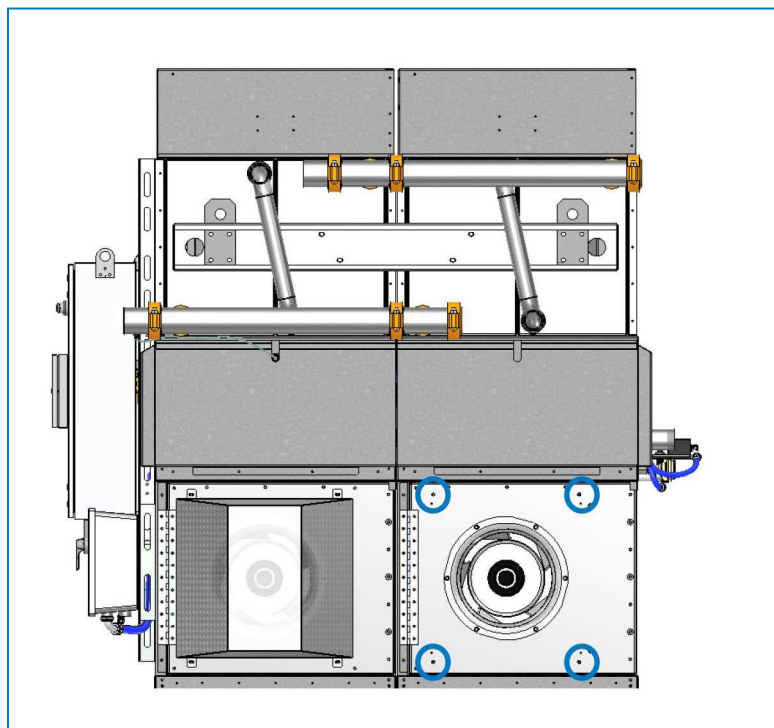
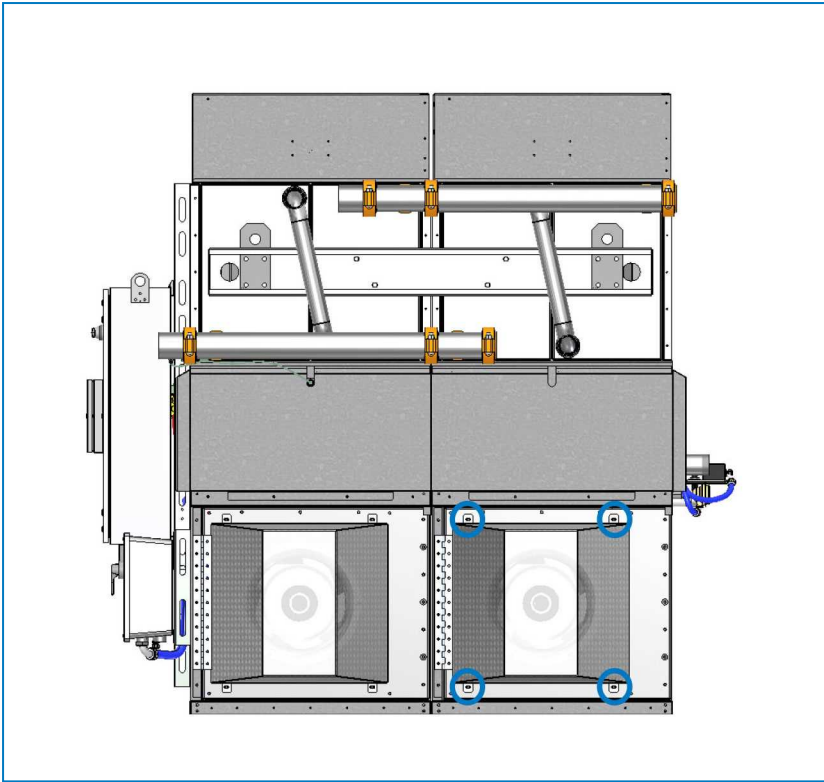


Fig. 24A Punto 1 installazione protezione ventilatore



*Fig. 24B Punto 2 installazione protezione ventilatore*



1. Attenuazione del rumore in scarico
2. Montaggio dell'attenuatore in aspirazione

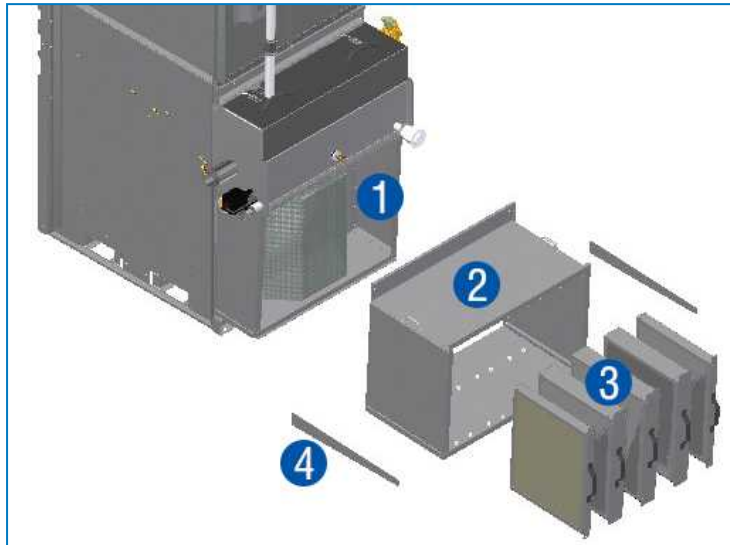
## MONTAGGIO DELL'ATTENUATORE IN ASPIRAZIONE

### Arrivo in loco

1. Quando è prevista l'attenuazione del rumore in aspirazione, ciascuna unità Nexus (modulo singolo o multi-modulo) è fornita con le seguenti parti:
  - a) (1) un telaio per ogni ventilatore, < 25 kg ciascuno - consegnato già installato su unità interamente montate, oppure sciolto in cassa per unità non completamente montate e da installare in loco
  - b) (1) attenuatore con deflettori < 45 kg - viene spedito sciolto, con i deflettori legati con fascette all'attenuatore; tutti gli attenuatori per ciascuna unità vengono spediti in una cassa per essere installati in loco
  - c) Piastre di copertura - quantità (2) per NXF-0403 e quantità (4) per NXF-0603, consegnate sciolte in cassa, per essere installate in loco
  - d) Kit hardware, incluso nastro di schiuma, consegnato sciolto in una cassa
2. Ispezionare tutte le parti e accertare che siano integre

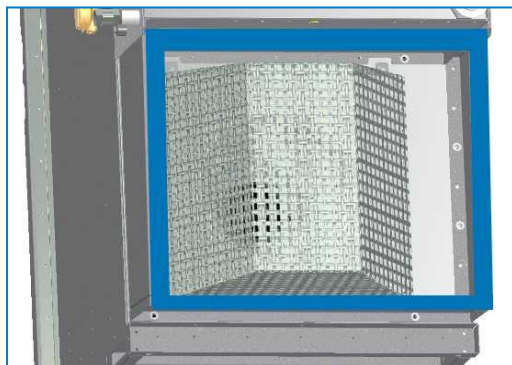
## Assemblaggio

1. Rimuovere le fascette e far scorrere i deflettori per accedere all'interno dell'attenuatore e raggiungere le posizioni dei fori bullone.

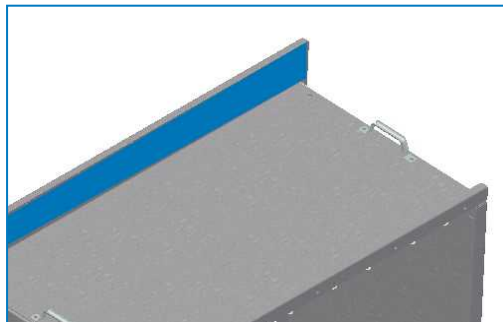


1. Telaio
2. Attenuatore
3. Deflettori
4. Piastre di copertura

2. Se l'apparecchiatura non è stata interamente montata in fabbrica, installare il telaio sull'unità.

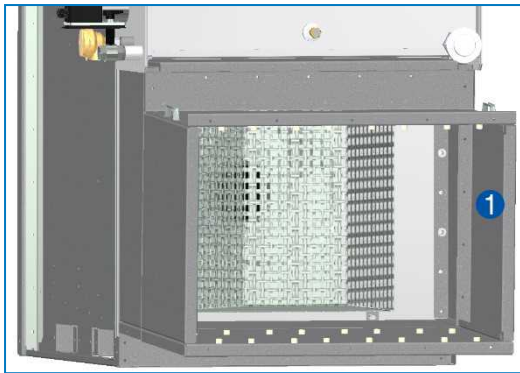


3. Pulire le superfici del nastro di schiuma con acetone e installare il nastro sul telaio, come mostrato.
4. Sollevare l'attenuatore e allinearne il coperchio al telaio.



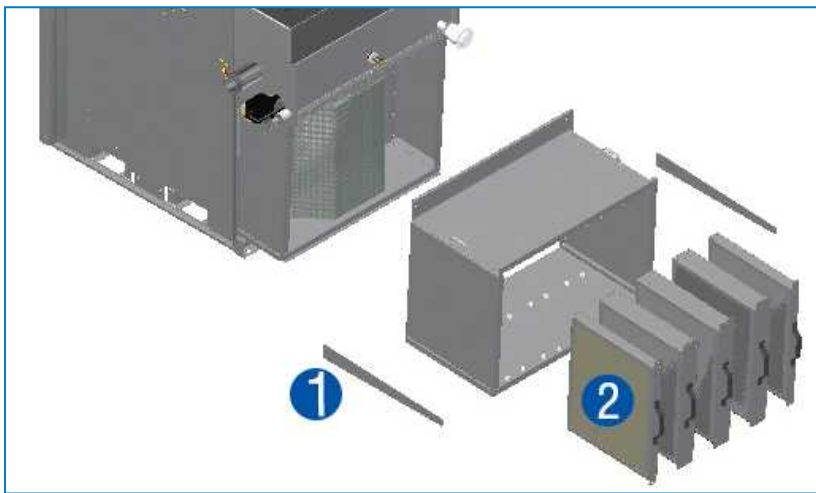
5. Fissare l'attenuatore al telaio utilizzando l'hardware elencato di seguito





1. Telaio attenuatore

6. Montare i deflettori servendosi dell'hardware elencato di seguito



1. Piastre di copertura
2. Deflettori

7. Montare le piastre di copertura deflettori servendosi dell'hardware elencato di seguito

8. Hardware per attenuatori in aspirazione

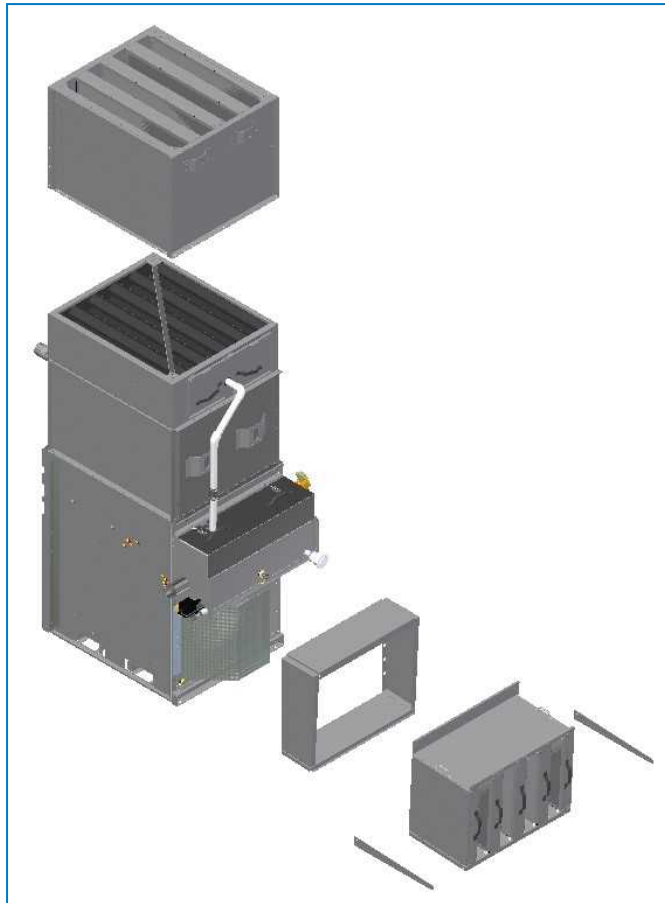
a) Acciaio zincato protetto da un polimero ibrido termoindurente

- 25 bulloni M8 con rondelle piatte e rondelle di bloccaggio nelle aree di saldatura per attenuatore e deflettori

- 20 tappi M8 per piastre di copertura

b) Acciaio inox

- 25 bulloni M8 con rondelle piatte e rondelle di bloccaggio nelle aree di saldatura per attenuatori, deflettori e piastre di copertura

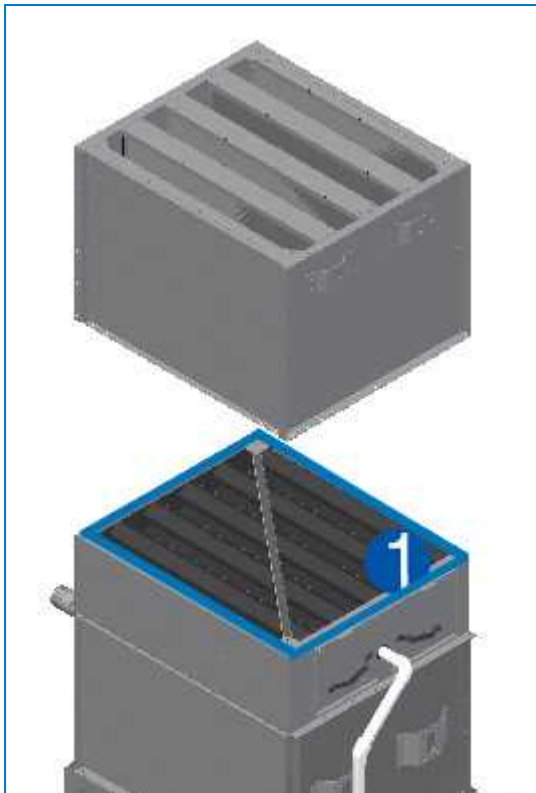


### Arrivo in loco

1. Quando è prevista l'attenuazione del rumore in scarico, tutti i componenti vengono spediti sciolti e devono essere installati in loco. Le parti includono:
  - a) (1) attenuatore per max 3 moduli, o (2) attenuatori per max 6 moduli, attenuatori consegnati su supporti
  - b) Kit hardware, incluso nastro di schiuma, consegnato nella vasca dell'acqua di spruzzo
2. Ispezionare tutte le parti e accertare che siano integre

### Montaggio

1. Pulire le superfici del nastro di schiuma con acetone e installare il nastro sulla parte superiore della sezione di distribuzione dello spruzzo



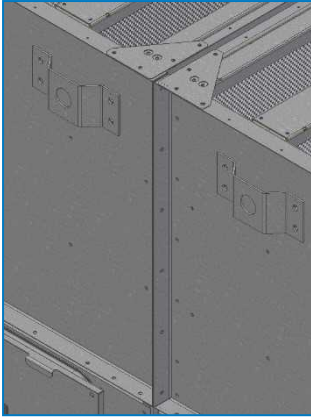
1. Parte superiore della sezione di spruzzo

2. Usando i punti di sollevamento, sollevare l'attenuatore in sede.



1. Punti di sollevamento

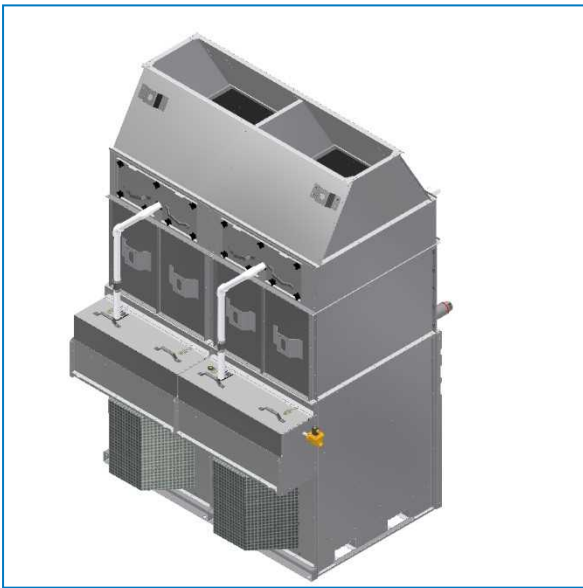
3. Fissare l'attenuatore all'unità usando il seguente hardware:
  - a) BBD
    - 20 tappi M8 nel telaio di spruzzo
    - 25 bulloni M8 con dado, rondelle piatte e rondelle di bloccaggio tra le sezioni dell'attenuatore
  - b) SST
    - 25 bulloni M8 con rondelle piatte e rondelle di bloccaggio nelle aree di saldatura sul telaio di spruzzo
    - 25 bulloni M8 con dado, rondelle piatte e rondelle di bloccaggio tra le sezioni dell'attenuatore
4. Fissare le sezioni tra loro (4-6 moduli solo)
  - a) Sollevare utilizzando i punti di sollevamento integrati.



*Punti di sollevamento integrati*

- b) Per le istruzioni di sollevamento e le dimensioni del bilancino, vedere la tabella in "Note generali" a pagina 11
  - c) Usare la dimensione "H" in questa tabella a partire dalla parte superiore dell'unità, inclusi gli accessori sullo scarico
5. L'unità può essere sollevata con un'unica operazione di sollevamento, vedere la tabella in "Note generali" a pagina 11

## CAPPELLO DI SCARICO RASTREMATO



### Arrivo in loco

Quando sono previsti cappelli di scarico rastremati, tutti i componenti vengono spediti sciolti e richiedono l'installazione in loco.



Le parti includono:

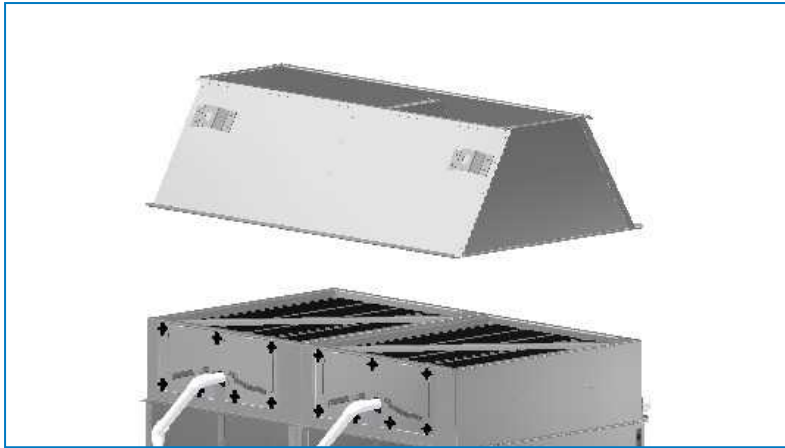
1. Cappello di scarico rastremato - (1) cappello per max 3 moduli, oppure (2) cappelli per un numero di moduli da 4 a 6.
  - a) Piastra di separazione collegata a un singolo cappello su unità da 4-6 moduli



- b) 1-3 moduli (1) sezione
  - c) 4-6 moduli (2) sezioni
    - 4 è (2) 2 sezioni
      - Uno con piastre di separazione preinstallate
    - 5 è (1) 3 sezioni & (1) 2 sezioni
      - Uno con piastre di separazione preinstallate
      - Sezione 2 più vicina al quadro di comando
    - 6 è (2) 3 sezioni
      - Uno con piastre di separazione preinstallate
  - d) Kit hardware, incluso nastro di schiuma
2. Le parti sono consegnate come segue
  - a) Cappelli su supporti
  - b) Kit hardware all'interno della vasca dell'acqua o in una cassa
3. Ispezionare tutte le parti e accertare che siano integre

## Montaggio

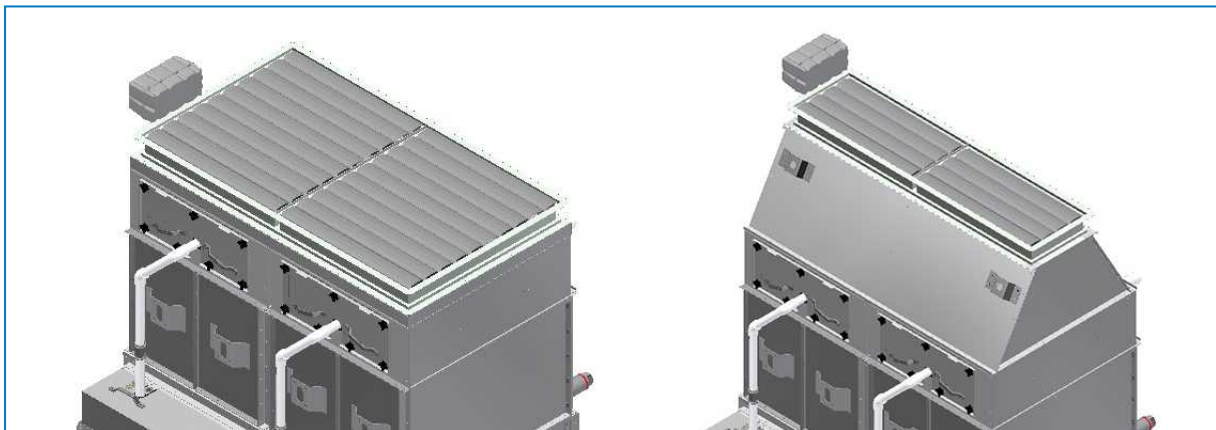
1. Pulire la superficie del nastro di schiuma con acetone.
2. Installare il nastro di schiuma sulla parte superiore della sezione di distribuzione spruzzo.
3. Usando i punti di sollevamento, montare il cappello in sede.



- a) Fissare l'attenuatore all'unità usando il seguente hardware
    - 20 tappi M8 nel telaio di spruzzo
    - 25 bulloni M8 con rondelle piatte e rondelle di bloccaggio tra le sezioni dell'attenuatore nelle aree di saldatura
  - b) Acciaio inox
    - 25 bulloni M8 con rondelle piatte e rondelle di bloccaggio nelle aree di saldatura per telaio di spruzzo e sezioni dell'attenuatore
4. Fissare le sezioni tra loro (4-6 moduli solo)

## SERRANDE DI CHIUSURA

Le serrande di chiusura sono disponibili per le applicazioni che possono beneficiare di una perdita di calore ridotta durante l'inverno, compresi i circuiti delle pompe di calore.



## Arrivo in loco

Se le serrande di chiusura sono previste, vengono consegnate a parte, come segue:

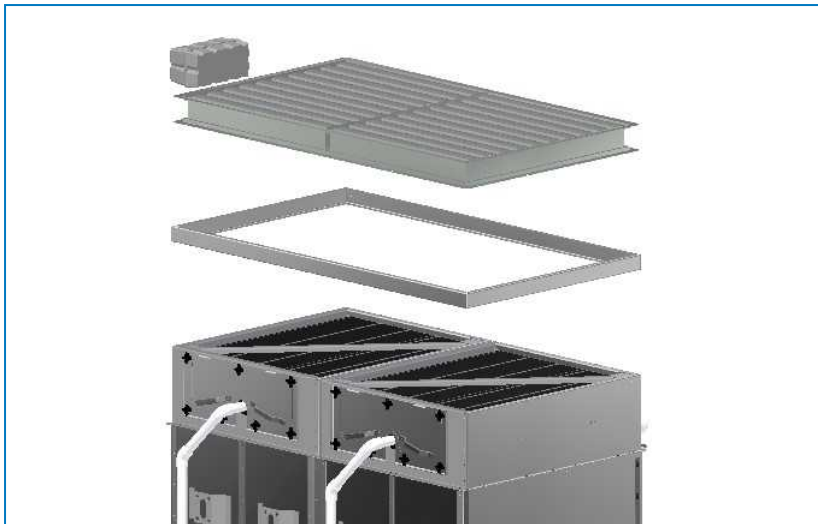
1. Con cappello di scarico rastremato - montate sul cappello, consegnato separato dall'unità, in base alla sezione del cappello di scarico rastremato.
2. Senza cappello di scarico rastremato - consegnate già installate in fabbrica su unità interamente montate, e consegnate sciolte su supporti per unità soggette ad altre modalità di spedizione.

Le parti includono:

1. Condotte e cablaggio per l'attuatore, avvolti e installati sullo stesso lato del quadro di comando.

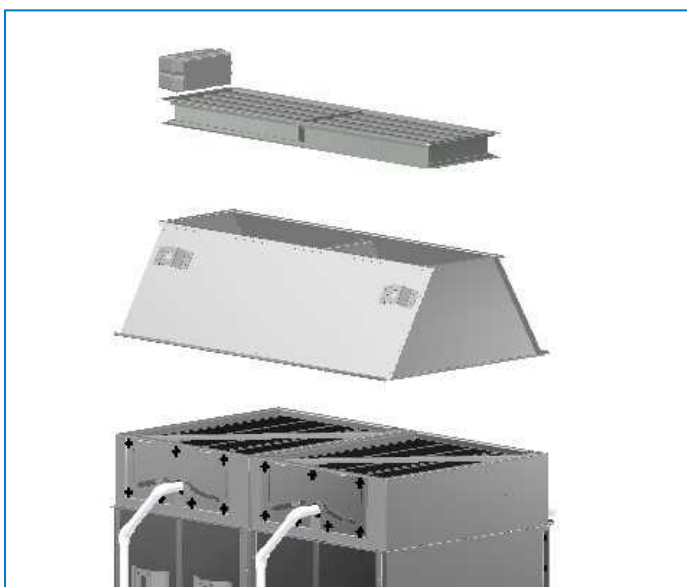
## Montaggio

Se il cappello di scarico rastremato non è incluso:



1. Ispezionare tutte le parti e accertare che siano integre.
2. Per le unità interamente montate, la serranda di chiusura viene installata e cablata in fabbrica.
3. Per tutte le altre modalità di consegna, le serrande vengono fornite sciolte in cassa per essere installate in loco, e anche il cablaggio deve essere installato in sede.

Quando sono incluse sul cappello di scarico rastremato:



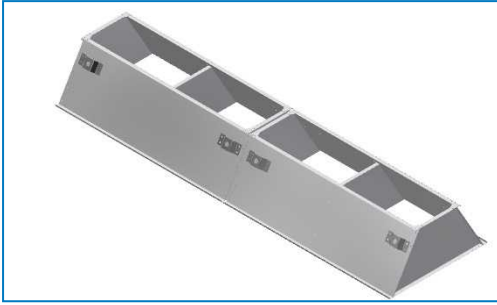
1. Montare il cappello seguendo le istruzioni contenute in "Installazione degli accessori" all'interno del manuale.
2. Installare le condutture e il cablaggio dagli attuatori per il quadro di comando, seguendo lo schema di cablatura. Fascette cavo per i fori fornite nel cappello.

## CONDUTTURE

Il raffreddatore Nexus può essere installato all'interno e scaricare l'aria attraverso una conduttura installata da terzi. Se è richiesta la realizzazione di una conduttura, fare riferimento a quanto segue:

1. Creare una conduttura per ogni singolo modulo.
2. Aspirazione
  - a) Aggiungere una predisposizione per rimuovere le condutture a scopo di manutenzione, assicurando uno spazio sufficiente per aprire il pannello del ventilatore estraibile, secondo i disegni della documentazione di consegna.
  - b) Aggiungere una predisposizione per accedere alla vasca a scopo di manutenzione.
3. Scarico

- a) Separazioni interne sono necessarie per prevenire il passaggio/ricircolo dell'aria tra i moduli quando le condizioni di carico parziale non richiedono che tutti i ventilatori siano in funzione.
- b) Per i cappelli rastremati senza serranda di chiusura, le condutture tra i moduli possono essere collegate alle partizioni interne del cappello.



- c) Se il cappello di scarico rastremato non è incluso, le partizioni interne devono essere installate nelle condutture che si estendono allo scarico verso lo scarico aria di ogni modulo.
- d) Aggiungere una predisposizione per rimuovere le condutture a scopo di manutenzione
  - Per tutte le unità dotate di serranda di chiusura, accertarsi che sia disponibile uno spazio di 5 cm al di sopra della serranda di chiusura, per consentirne l'apertura.



## Soluzioni Nexus per il trattamento dell'acqua

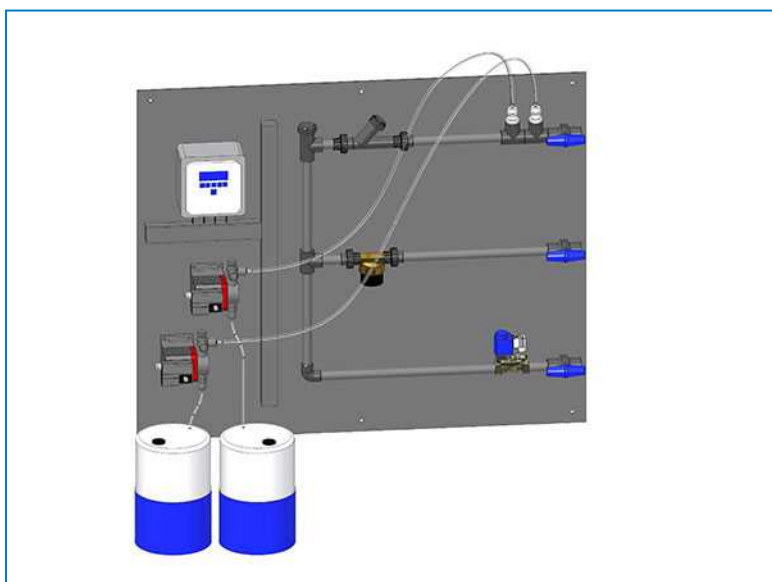
### Standard

DiamondClear™ Design con iPilot™ - Controllo spurgo automatico



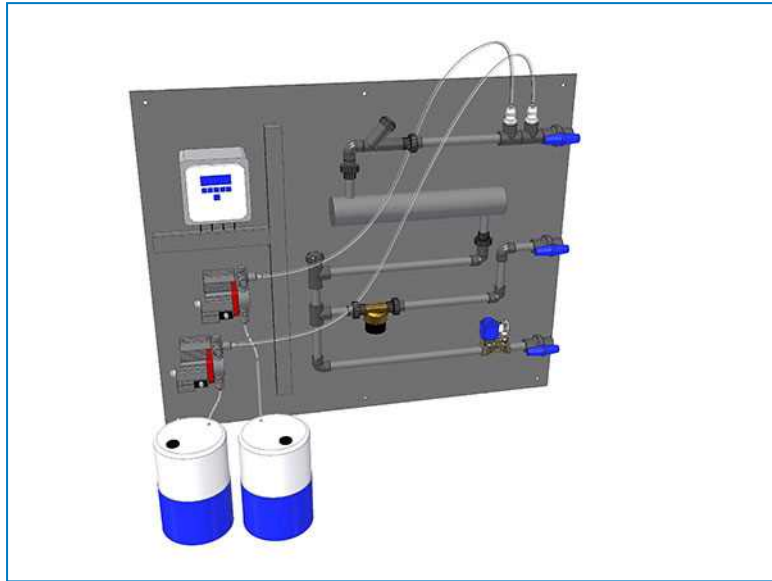
### Pacchetto di trattamento dell'acqua tradizionale

BCP NX 2 - Dosaggio automatico e Gruppo controllo spurgo



## Pacchetto con sistema lampada UV

BCP NX 3 UV - Dosaggio automatico con lampada UV, con controllo dosaggio 60mJ/cm<sup>2</sup> e spurgo  
Per maggiori dettagli vedere "Sistema UV opzionale" nella pagina di fronte



## Opzione pre-trattamento

ZeRO 4 Nexus: innovativa tecnologia a osmosi inversa (RO) progettata specificamente per il raffreddatore ibrido modulare Nexus™



# Sistema UV opzionale

Il sistema UV è stato progettato per ridurre la proliferazione batterica. Seguire attentamente queste istruzioni di montaggio per garantire un funzionamento affidabile del sistema.



## ATTENZIONE

**Non toccare la parte in vetro della lampada a mani nude. Tenerla sempre per le estremità di ceramica.**

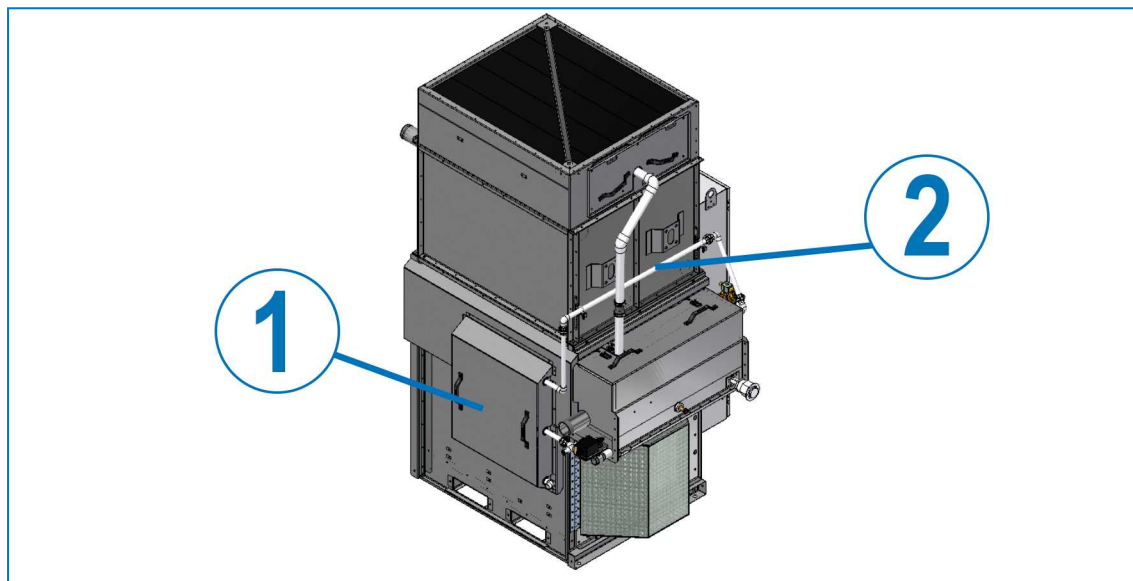


Figura 41 - Sistema UV Nexus

- 1. Involucro del sistema UV
- 2. Tubi crossover

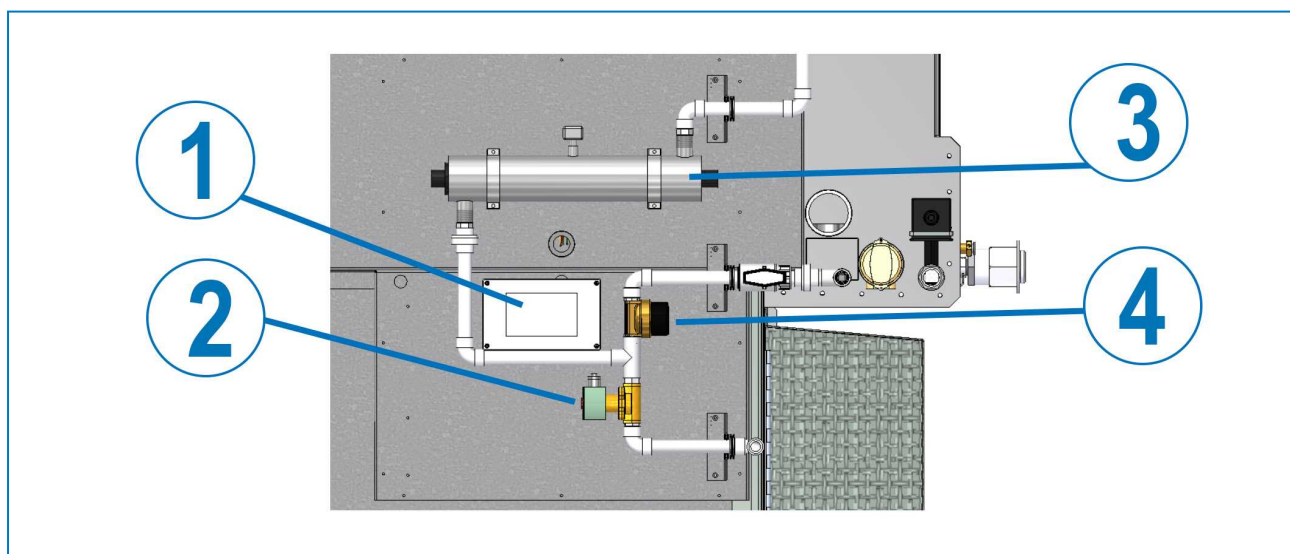


Figura 42 - Vista dei componenti del sistema

- 1. Morsetti

2. Valvola di drenaggio
3. Valvola di drenaggio
4. Pompa di ricircolo

## Arrivo in loco

Quando il sistema UV è incluso, ogni unità (unità a modulo singolo e a più moduli) include 1 pannello UV per tutti i moduli di quell'unità.

- Sulle unità completamente assemblate, il sistema Nexus UV viene installato in fabbrica ad eccezione della lampada UV, come è spiegato di seguito.
- Se le unità non vengono consegnate completamente assemblate, il sistema Nexus UV è installato in fabbrica ad eccezione della lampada UV, dei tubi crossover del sistema UV e del cablaggio tra il pannello del sistema UV e il pannello di controllo principale.
- Per i dettagli, vedere i disegni e gli schemi di cablaggio nella documentazione di presentazione.

## Assemblaggio

### Lampada UV

1. Rimuovere il coperchio dell'involucro del sistema UV. Le maniglie sono previste per facilitare la rimozione e il montaggio del pannello dell'involucro.

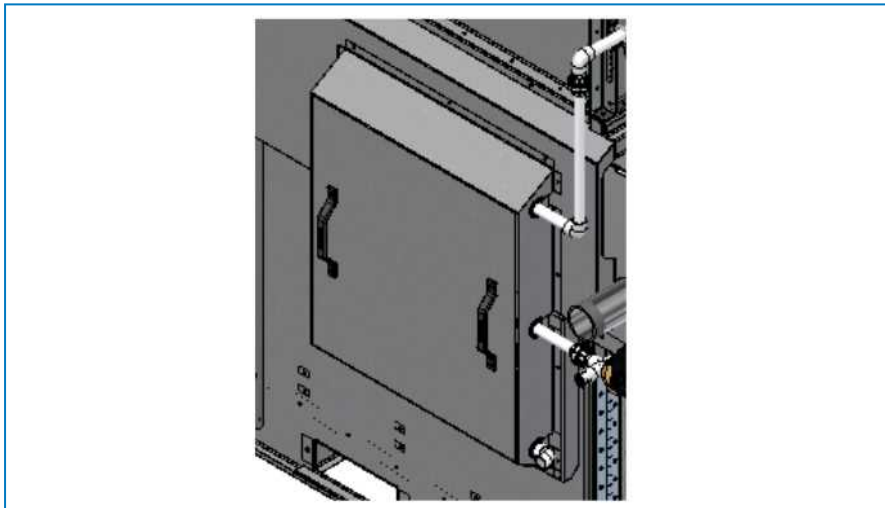


Figura 43 - Involucro del sistema UV

2. Rimuovere il connettore della lampada spingendo le linguette di plastica di bloccaggio sul lato del connettore.

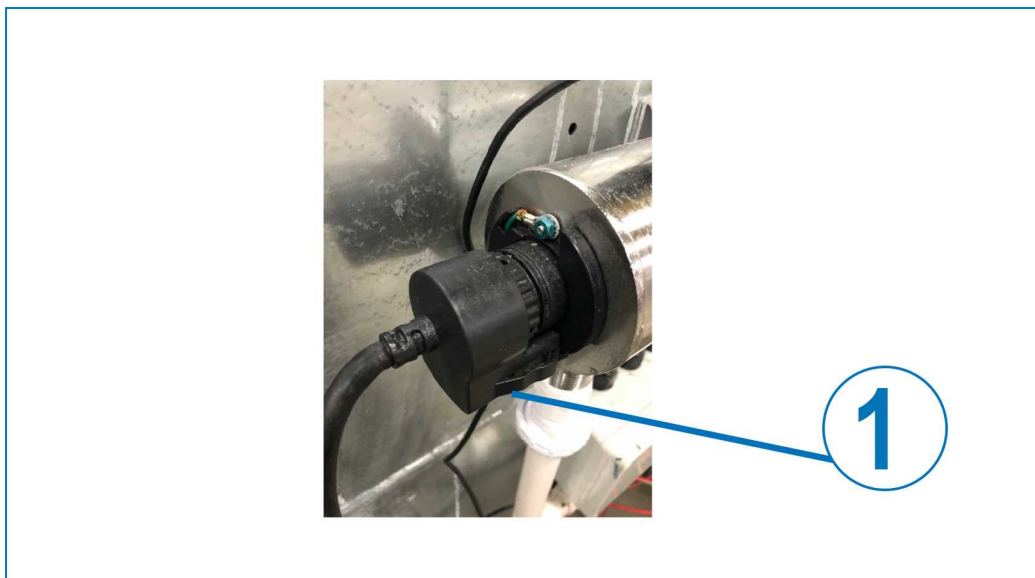


Figura 44 - Connettore lampada

1. Linguette di bloccaggio
3. La lampada UV viene spedita all'interno della vasca Nexus, adiacente al sistema UV, per evitare danni di trasporto. Estrarre la lampada UV dalla vasca Nexus. Estrarre la lampada dall'imballaggio protettivo.



#### ATTENZIONE

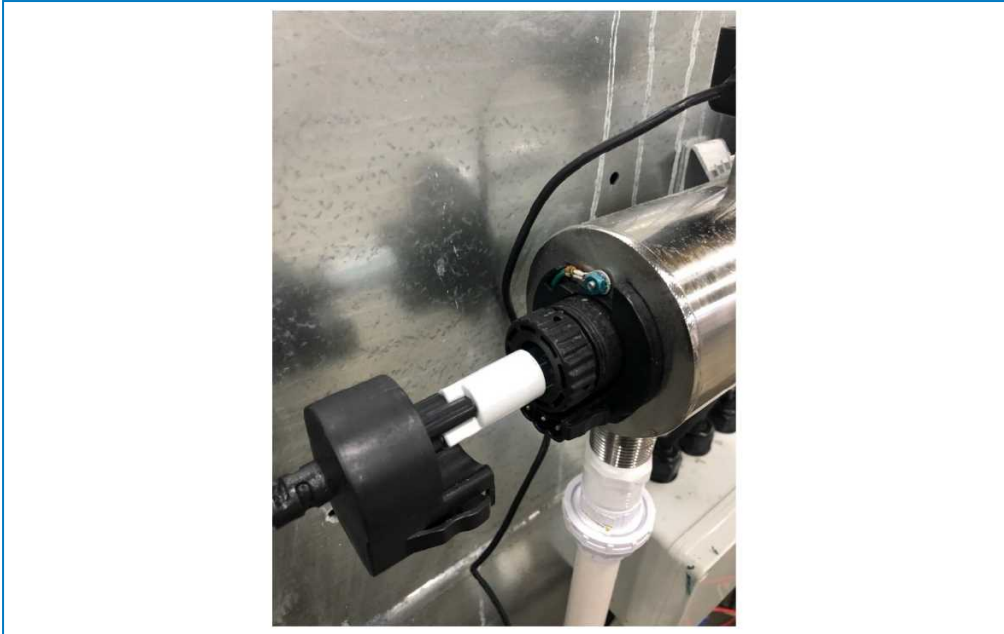
**Non toccare la parte in vetro della lampada a mani nude. Tenerla sempre per le estremità di ceramica.**

4. Inserire la lampada nella camera lasciando che fuoriesca di circa 50 mm.



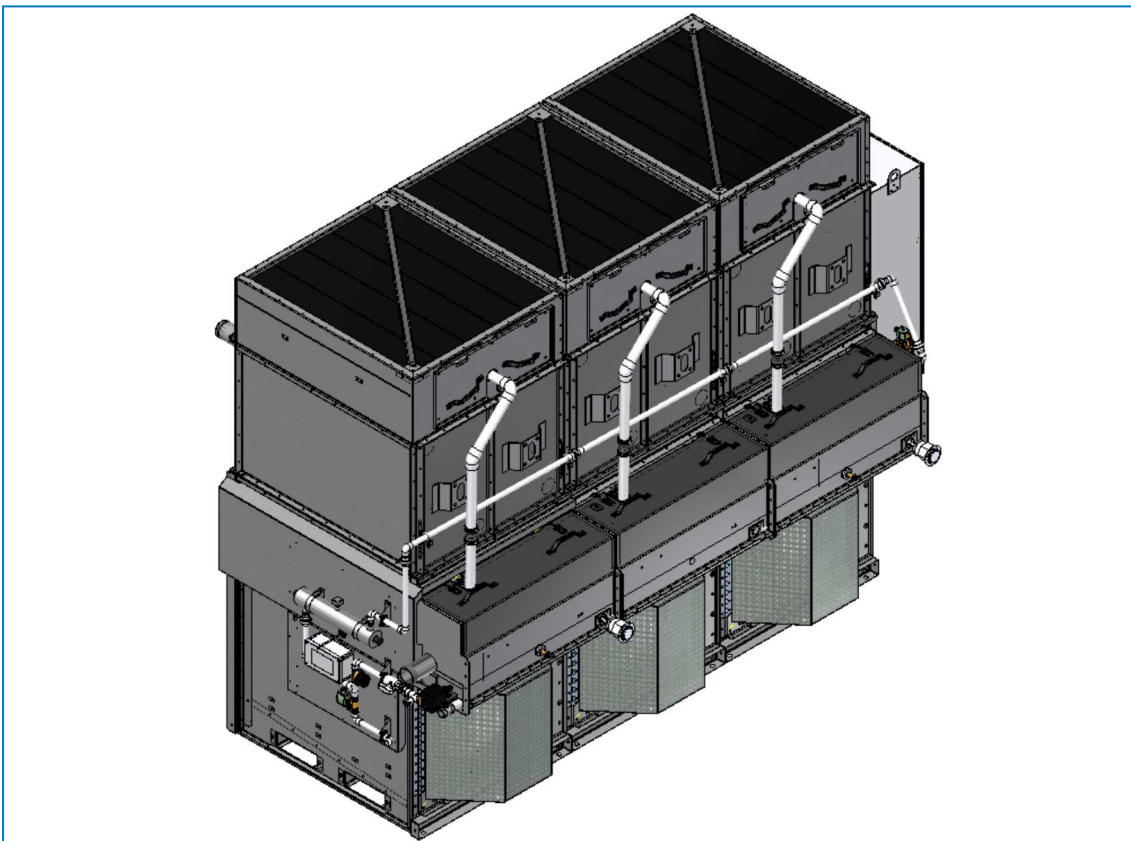
Figura 45 - Collegamento lampada

5. Collegare il connettore alla lampada, nell'unica posizione di montaggio possibile.



*Figura 46 - Nexus*

6. Spingere insieme il connettore e la rispettiva base fino a sentire un clic udibile.
7. Riposizionare il coperchio del sistema UV sul pannello.



*Figura 47 - tubi crossover del sistema per unità a più moduli*

## Tubi crossover del sistema UV per le unità che non vengono spedite con moduli completamente assemblati

Una volta assemblati in loco tutti i moduli, estrarre i tubi crossover dalla cassa di spedizione. Queste sezioni tubolari sono composte da tubi da 1 a 2,1 m con raccordi alle estremità. Per la lunghezza dei tubi, fare riferimento alla seguente tabella.

	Quantità dei tubi crossover	Lunghezza dei tubi crossover
1 modulo	1	1,1 m
2 moduli	1	2,1 m
3 moduli	1	2,1 m
	1	1 m
4 moduli	1	2,1 m
	1	2 m
5 moduli	1	2,1 m
	1	2 m
	1	1 m
6 moduli	2	2,1 m
	1	2 m

1. Estrarre i fermi a U dalle staffe sulla facciata dell'alloggiamento hCore.

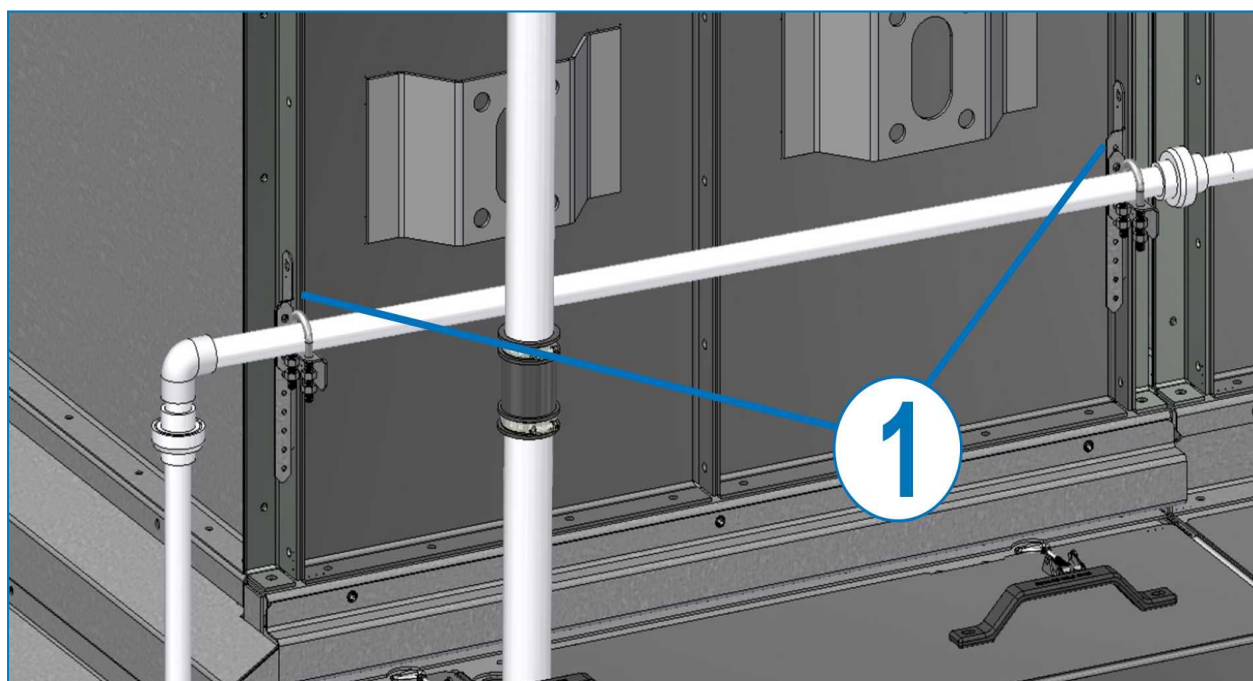


Figura 48 - Montaggio dei tubi crossover

1. Fermi a U
2. Assemblare le sezioni di tubazione in serie usando i raccordi e fissarle alle rispettive staffe con i fermi a U precedentemente rimossi.



3. La tubazione assemblata deve partire dal sistema UV, passare lungo la facciata della vasca dell'unità e tornare nella vasca dal lato del pannello di controllo.

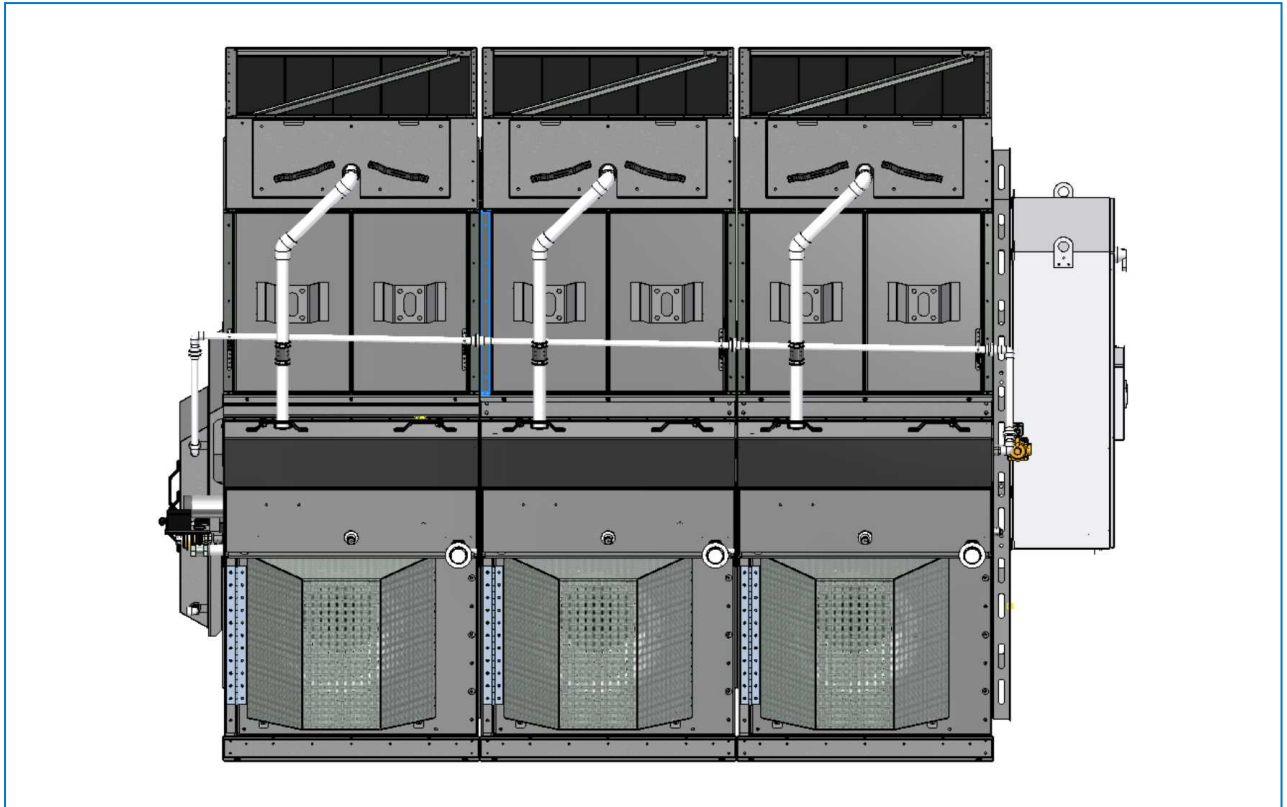


Figura 49 - Tubazione crossover montata.





NXF

## ISPEZIONE PRIMA DELLA MESSA IN FUNZIONE

### Generalità

Prima della messa in funzione, devono essere eseguite le seguenti operazioni descritte dettagliatamente nel Manuale di esercizio e manutenzione (vedere Tabella - "Programma consigliato per messa in funzione - monitoraggio e manutenzione")

Adeguate procedure di avviamento ed una manutenzione periodica programmata prolungheranno la durata dell'apparecchiatura e garantirà le prestazioni senza problemi per le quali l'unità è progettata.

## Assistenza

BAC ha fondato una società specializzata nell'assistenza, chiamata Balticare. L'offerta BAC Balticare include tutti gli elementi necessari per garantire un funzionamento sicuro ed efficiente dei prodotti di raffreddamento evaporativo.

Per ulteriori informazioni, contattare il rappresentante BAC locale per ulteriori informazioni e assistenza specifica [www.BaltimoreAircoil.eu](http://www.BaltimoreAircoil.eu)

## Altre informazioni

### PUBBLICAZIONI DI RIFERIMENTO

- Eurovent 9-5 (6) Recommended Code of Practice to keep your Cooling System efficient and safe. Eurovent/Cecomaf, 2002, 30p.
- Guide des Bonnes Pratiques, Legionella et Tours Aéroréfrigérantes. Ministère de l'Emploi et de la Solidarité, Ministère de l'Economie des Finances et de l'Industrie, Ministère de l'Environnement, Juin 2001, 54p.
- Voorkom Legionellose. Ministerie van de Vlaamse Gemeenschap. December 2002, 77p.
- Legionnaires' Disease. The Control of Legionella Bacteria in Water Systems. Health & Safety Commission. 2000, 62p.
- Hygienische Anforderungen an raumluftechnische Anlagen. VDI 6022.

### SITI WEB INTERESSANTI

- [www.BaltimoreAircoil.eu](http://www.BaltimoreAircoil.eu)
- [www.eurovent-certification.com](http://www.eurovent-certification.com)
- [www.ewgli.org](http://www.ewgli.org)
- [www.ashrae.org](http://www.ashrae.org)
- [www.uniclima.org](http://www.uniclima.org)
- [www.aicvf.org](http://www.aicvf.org)
- [www.hse.gov.uk](http://www.hse.gov.uk)

### DOCUMENTAZIONE ORIGINALE



Originariamente questo manuale è redatto in lingua inglese. Le traduzioni sono fornite a solo titolo di riferimento. In caso di discrepanze, il testo originale inglese prevarrà sulla traduzione.



Area with horizontal dotted lines for writing.

TORRI DI RAFFREDDAMENTO

---

TORRE DI RAFFREDDAMENTO A CIRCUITO CHIUSO

---

ACCUMULO TERMICO CON GHIACCIO

---

CONDENSATORI EVAPORATIVI

---

PRODOTTI IBRIDI

---

COMPONENTI, APPARECCHIATURA & SERVIZI

BLUE by nature  
GREEN at heart



[www.BaltimoreAircoil.eu](http://www.BaltimoreAircoil.eu)

[info@BaltimoreAircoil.eu](mailto:info@BaltimoreAircoil.eu)

Prego consultare il nostro sito per dettagli sui Rappresentanti di zona.