

PLF2 >>>

Polairis tour de refroidissement

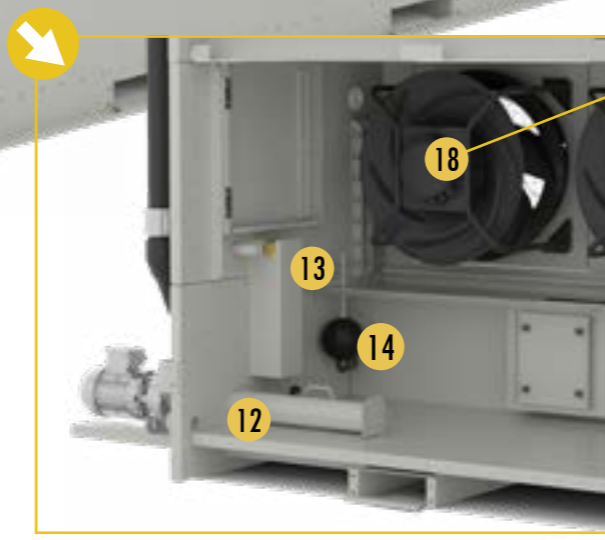
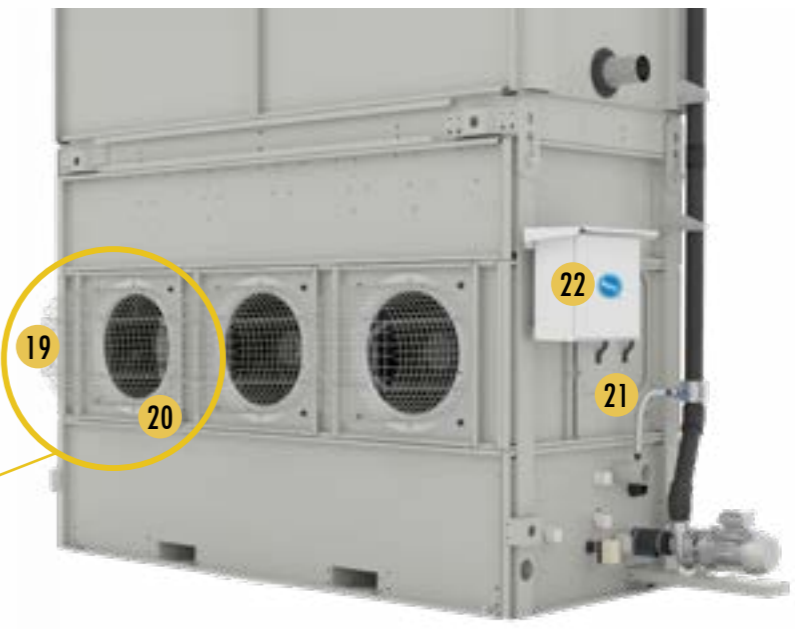


Section d'échange batterie

- 1. Éliminateurs de gouttelettes
- 2. Rampes de pulvérisation
- 3. Joints de rampes de pulvérisation
- 4. Pulvérisateur & joints de pulvérisateurs
- 5. Batterie(s)
- 6. Tuyauterie de pompe supérieure
- 7. Manchon & colliers

Section bassin & ventilation

- 8. Tuyauterie de pompe inférieure
- 9. Pompe de pulvérisation
avec volute sans volute garniture mécanique
- 10. DiamondClear™ Design Système de capture d'eau
- 11. Double mur de séparation
- 12. Tamis
- 13. Vanne d'appoint d'eau & tringlerie
- 14. Boule de flotteur
- 15. Thermoplongeur
- 16. Thermostat de thermoplongeur
- 17. Interrupteur de sécurité niveau d'eau bas
- 18. Système d'entraînement de ventilateur radiale
- 19. Grille de ventilateur
- 20. Ouïes d'entrée ventilateur
- 21. Porte d'accès & joint d'étanchéité
- 22. Armoire de connection



Information de contact client

Nom _____
 Société _____
 Téléphone _____
 Email _____
 Modèle d'appareil _____
 Numéro de série _____

Votre contact BAC

Nom _____
 Téléphone _____
 Email _____

Les quantités peuvent varier selon le type d'appareil.
 Ceci n'est pas un bon de commande officiel.

Pièces détachées pour condenseur

