

# PLF2 >>>

## Polairis torre de enfriamiento



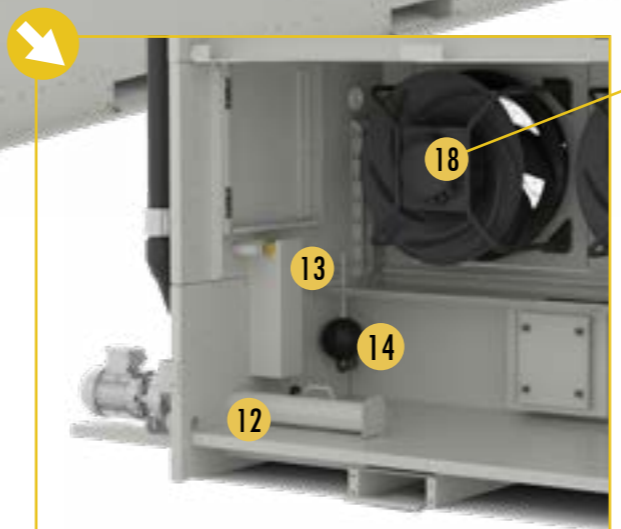
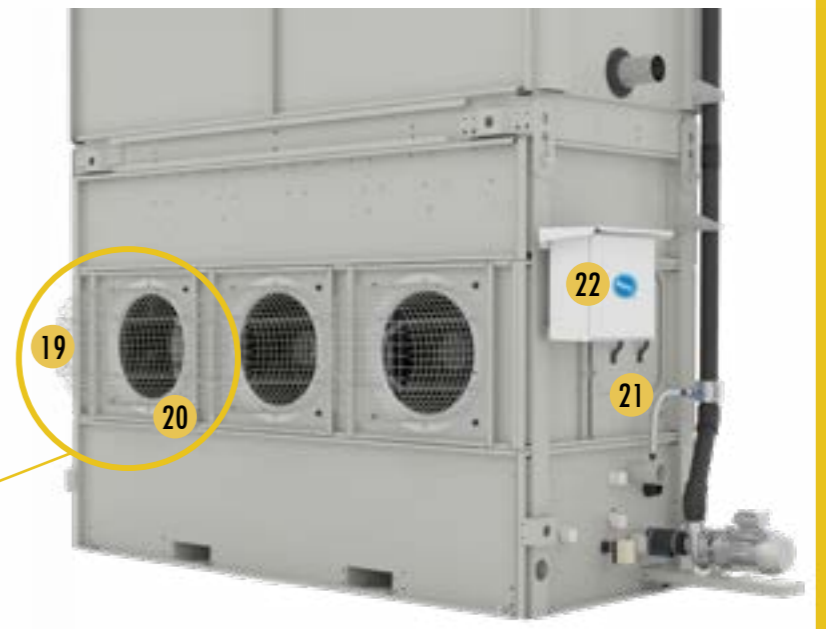
Repuestos para condensador

### Sección de la batería

- 1. Eliminadores de gotas
- 2. Ramales de pulverización
- 3. Gomas de los ramales de pulverización
- 4. Pulverizadores y juntas
- 5. Batería de enfriamiento
- 6. Tubería superior de la bomba
- 7. Manguito y abrazaderas

### Sección de la balsa

- 8. Tubería inferior de la bomba
- 9. Bomba de pulverización  
con voluta      sin voluta      cierre mecánico
- 10. DiamondClear™ Design Sistema de captura de agua
- 11. Doble pared de separación
- 12. Filtro de balsa
- 13. Válvula de llenado y brazo
- 14. Bola flotador
- 15. Resistencia eléctrica
- 16. Termostato de la resistencia eléctrica
- 17. Interruptor de nivel mínimo de agua
- 18. Sistema de transmisión de ventiladores radiales
- 19. Rejilla de protección del ventilador - superior
- 20. Anillo del oído de aspiración del ventilador
- 21. Puerta de acceso y junta
- 22. Caja de bombas



### Información de contacto del cliente

Nombre \_\_\_\_\_

Empresa \_\_\_\_\_

Teléfono \_\_\_\_\_

Email \_\_\_\_\_

Modelo del equipo \_\_\_\_\_

Número de serie \_\_\_\_\_

### Su contacto BAC

Nombre \_\_\_\_\_

Teléfono \_\_\_\_\_

Email \_\_\_\_\_

Las cantidades pueden variar en función del modelo del equipo.  
Este no es un formulario oficial orden.

