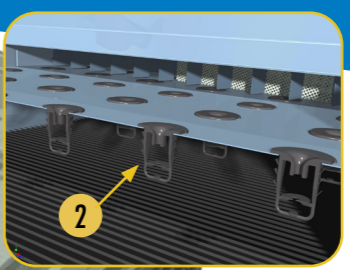
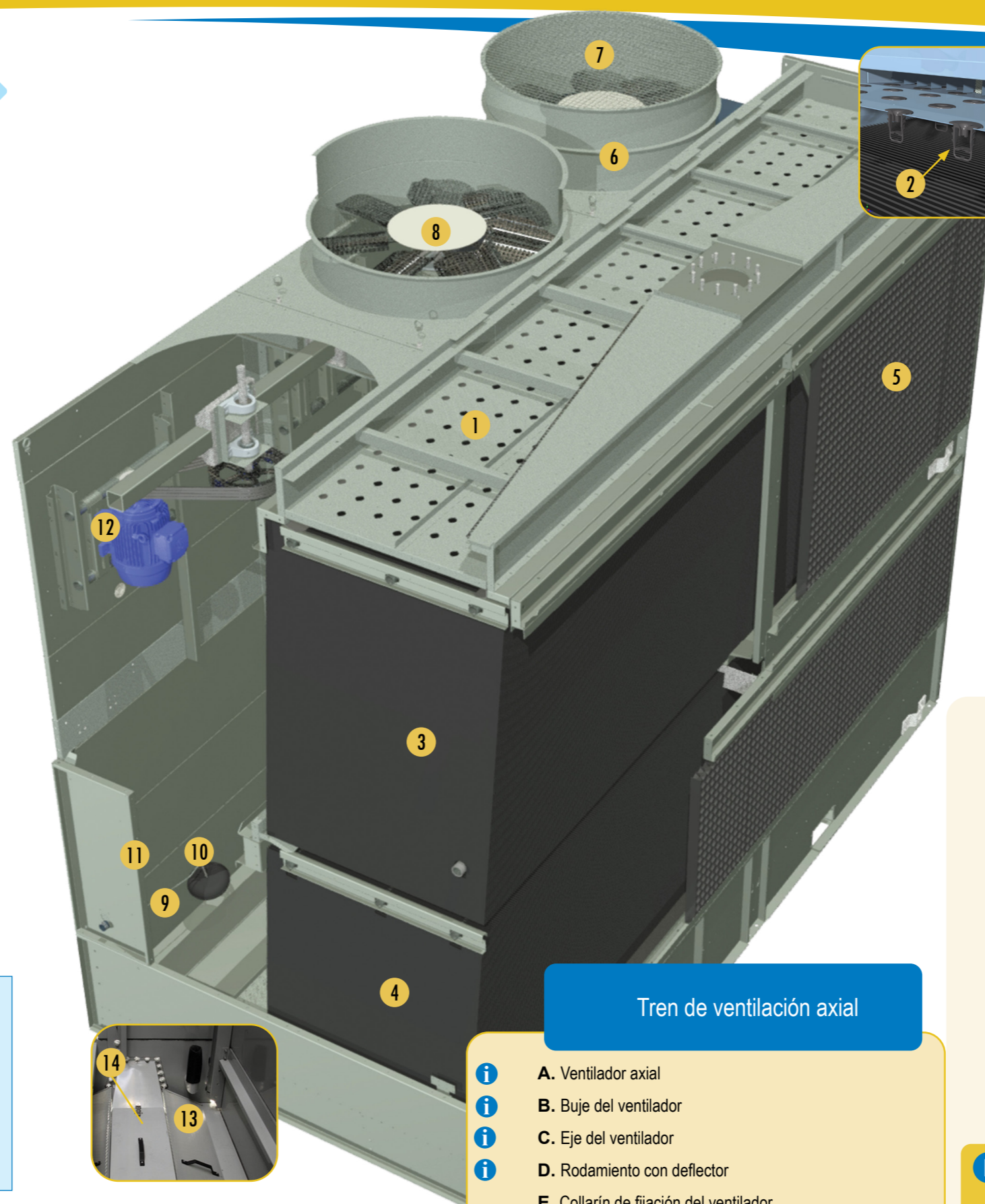


S1500E >>>



Sección relleno y de la balsa

- 1. Bandeja de distribución de agua caliente
- 2. Pulverizadores
- 3. BACross 3 - Relleno con eliminadores de gotas integrados
- 4. BACross 3 - Hojas del relleno inferior con eliminadores de gotas integrados (ciertos modelos)
- 5. Filtros de acción múltiple
- 6. Cilindro de descarga del ventilador
- 7. Rejilla de protección del ventilador - superior
- 8. Tren de ventilación axial (ver detalles)
- 9. Sistema de llenado
- 10. Bola flotador
- 11. Puerta de acceso (no visible)
- 12. Bancada del motor y varilla de tensado
- 13. Filtro de balsa
- 14. Campana de filtro de balsa
- 15. Resistencia eléctrica
- 16. Interruptor de nivel mínimo de agua
- 17. Termostato de la resistencia eléctrica

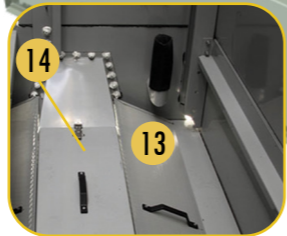


Información de contacto del cliente

Nombre _____
 Empresa _____
 Teléfono _____
 Email _____
 Modelo del equipo _____
 Número de serie _____

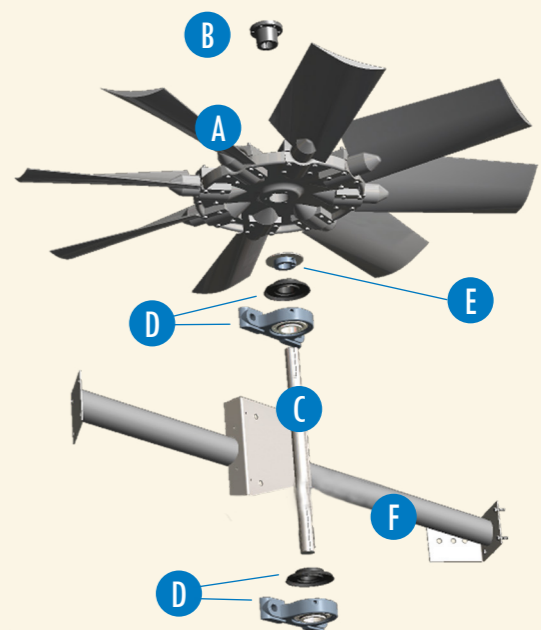


Nombre _____
 Teléfono _____
 Email _____



Tren de ventilación axial

- A. Ventilador axial
- B. Bujes del ventilador
- C. Eje del ventilador
- D. Rodamiento con deflector
- E. Collarín de fijación del ventilador
- F. Soporte del rodamiento
- G. Motor del ventilador Impervix
- H. Conjunto de poleas y bujes
- Polea del motor y buje
- Polea de aluminio del ventilador y buje
- Conjunto de correas



Las cantidades pueden variar en función del modelo del equipo.

Este no es un formulario oficial orden.

Repuestos para torre de enfriamiento

