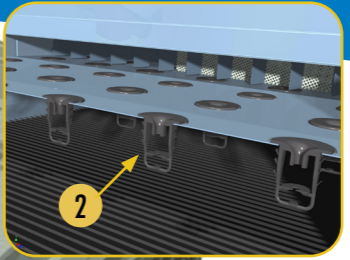
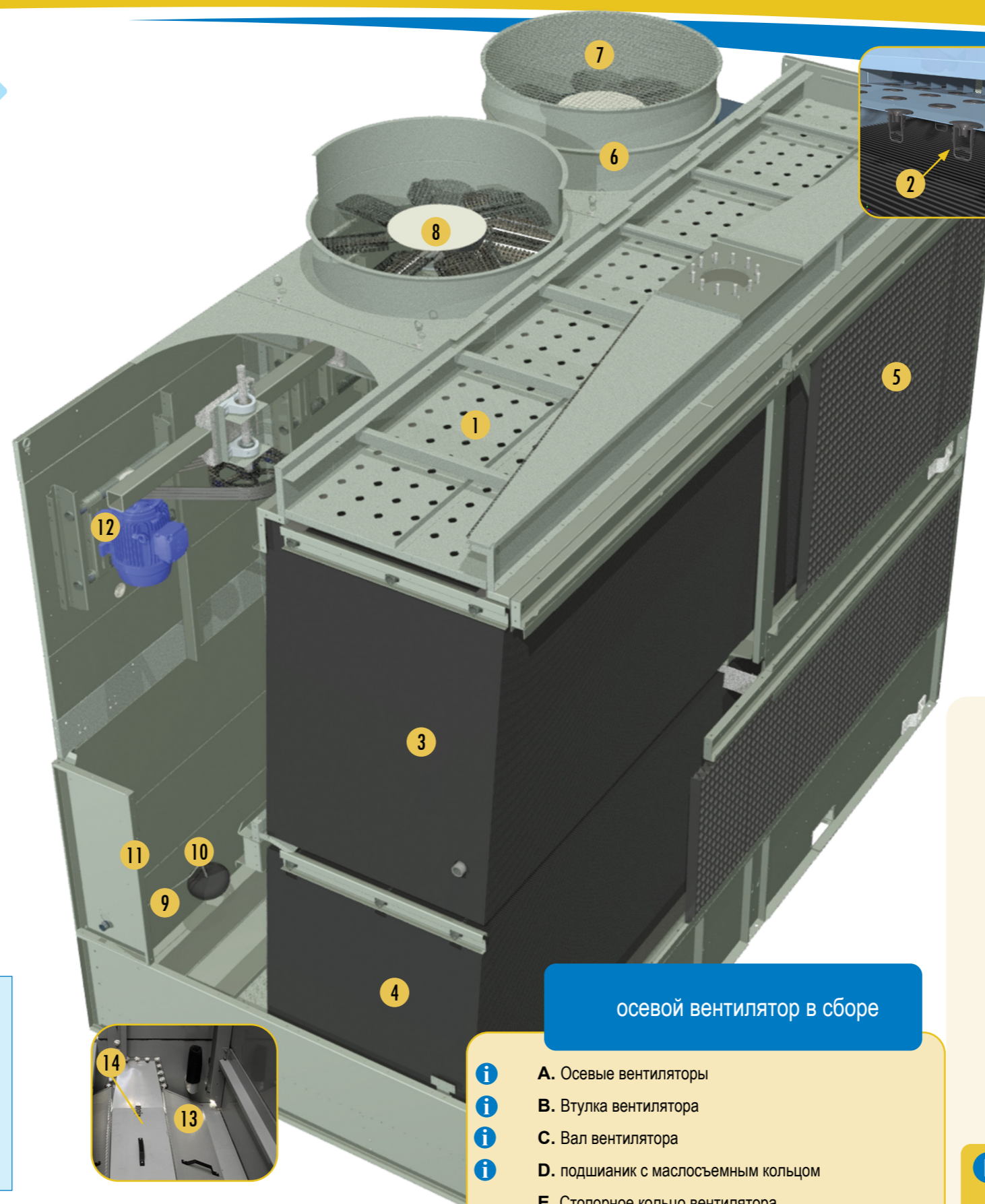


# S1500E >>>



## Вентиляторная, Нижняя вентиляторная секция

- 1. Бассейн горячей воды
- 2. Форсунки
- 3. BACross 3 - Наполнитель со встроенными каплеуловителями
- 4. BACross 3 - Нижние листы наполнителя со встроенными каплеуловителями (некоторые модели)
- 5. Комбинированные экраны на входе
- 6. Цилиндр вентилятора
- 7. Защита вентилятора
- 8. осевой вентилятор в сборе (детальный вид)
- 9. Клапан подпитки в сборе
- 10. Поплавок
- 11. люк доступа (невидимый)
- 12. Рама мотора и регулировочный болт
- 13. фильтр поддона
- 14. Коллектор с фильтром в поддоне
- 15. Тэн
- 16. Выключатель по низкому уровню
- 17. Термостат

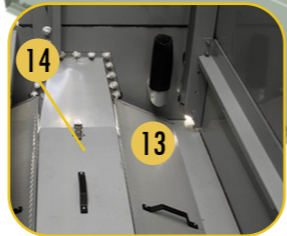


## Контактная информация клиента

Имя \_\_\_\_\_  
 Компания \_\_\_\_\_  
 Телефон \_\_\_\_\_  
 электронный ящик \_\_\_\_\_  
 Модель установки \_\_\_\_\_  
 Серийный номер \_\_\_\_\_

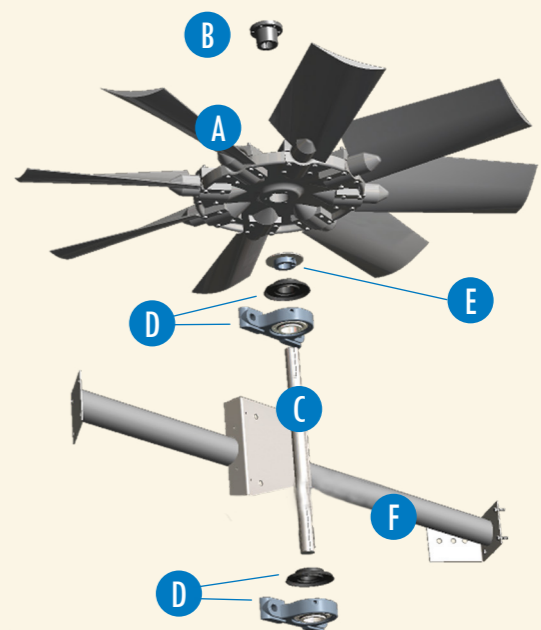


Имя \_\_\_\_\_  
 Телефон \_\_\_\_\_  
 электронный ящик \_\_\_\_\_



## осевой вентилятор в сборе

- А. Осевые вентиляторы
- В. Втулка вентилятора
- С. Вал вентилятора
- D. подшипник с маслосъемным кольцом
- E. Стопорное кольцо вентилятора
- F. опора подшипника
- G. Мотор вентилятора Impervix
- H. Комплект привода
- Шкив и втулка мотора  
алюминиевый шкив вентилятора и втулка
- комплект ремней



Количество может изменяться в зависимости от типа установки.

Это не официальный бланк заказа.

Запчасти для градирни

