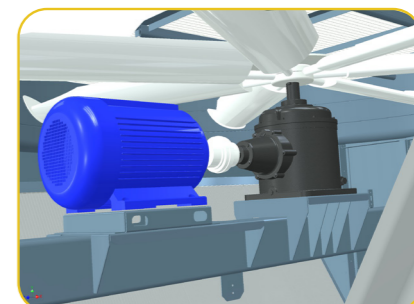
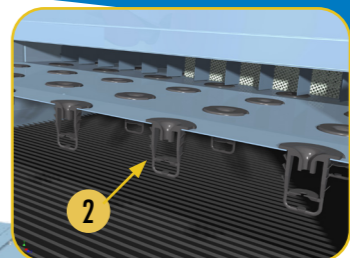
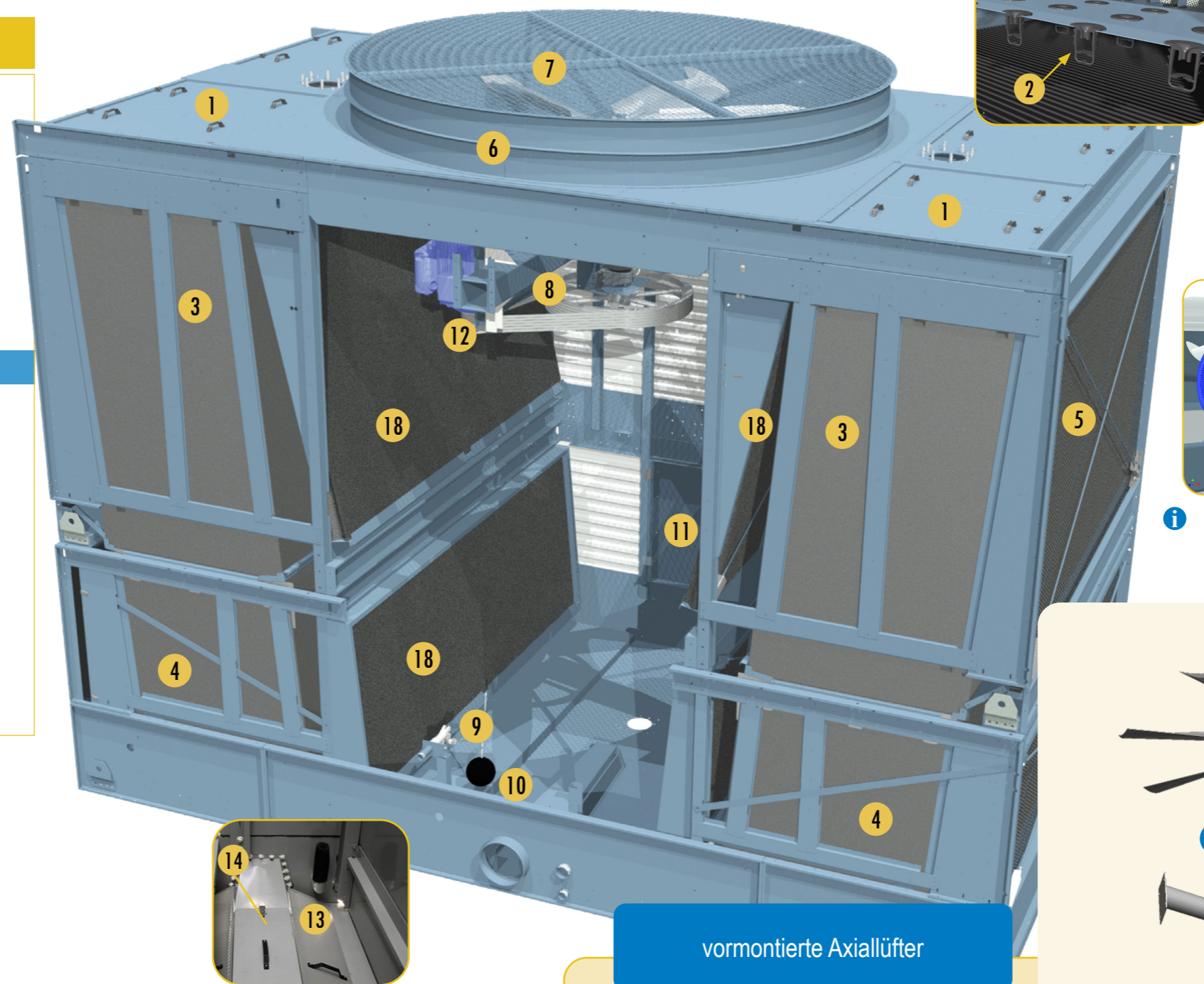


S3000E >>>

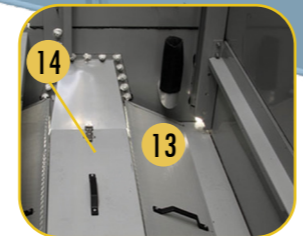


Füllkörper- und Wannensektion

- i** 1. Verteilerwanne für Warmwasser
- i** 2. Düsen
- i** 3. BACross 3 - Füllkörper mit integrierten Tropfenabscheider
- i** 4. BACross 3 - Untere Füllkörper mit integrierten Tropfenabscheider (bestimmte Modelle)
- i** 5. Lufteintritts-Schutzelemente
- 6. Lüfter Zylinder
- 7. Schutzgitter
- i** 8. vormontierte Axiallüfter - (siehe Detailzeichnung)
- i** 9. Nachspeiseventil
- i** 10. Schwimmerkugel
- i** 11. Zugangstür
- i** 12. Motorgrundplatte & Spannvorrichtung
- i** 13. Wannensieb
- i** 14. Wannensieb Haube
- i** 15. Heizstab
- i** 16. Trockengehschutz / Wassermangelschalter
- i** 17. Thermostat Wanneneheizung
- i** 18. zusätzliche Schicht Tropfenabscheider (bestimmte Modelle)



i Getriebe gesteuert (Option)



Kundenkontakt

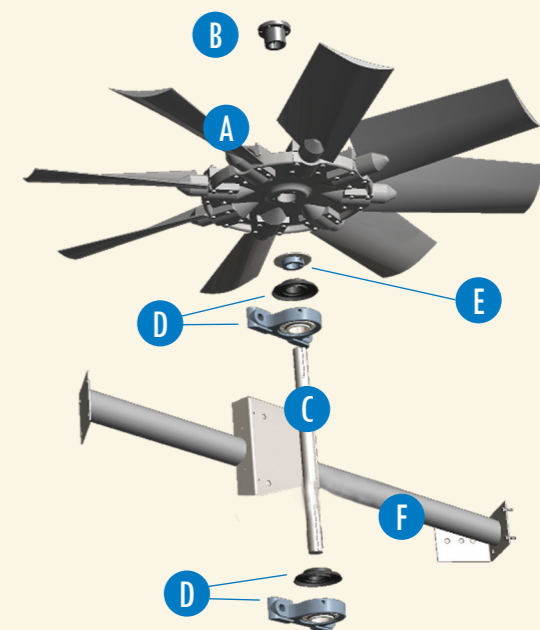
Name _____
 Unternehmen _____
 Telefon _____
 Email _____
 Geräte-Typ _____
 Seriennummer _____



Name _____
 Telefon _____
 Email _____

vormontierte Axiallüfter

- i** A. Axiallüfter
- i** B. Lüfterklemmbüchse
- i** C. Lüfterwelle
- i** D. Lager mit Wasserwurfscheibe
- E. Lüfter Exzenterring
- F. Lagerholm
- i** G. Impervix Lüftermotor
- i** H. Antriebs-Set
- i** Motorantriebs-scheibe & Klemmbüchse
- Lüfterriemenscheibe aus Aluminium & Klemmbüchse
- i** Riemen-set



Anzahl variieren nach Geräte-typ.

Dies ist keine offizielle Bestellformular.

Ersatzteile für Kühlturm

