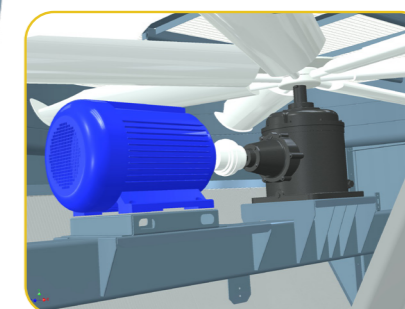
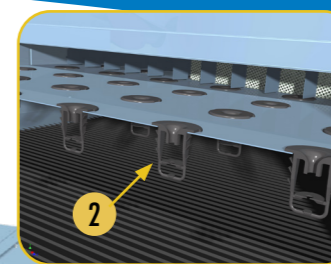
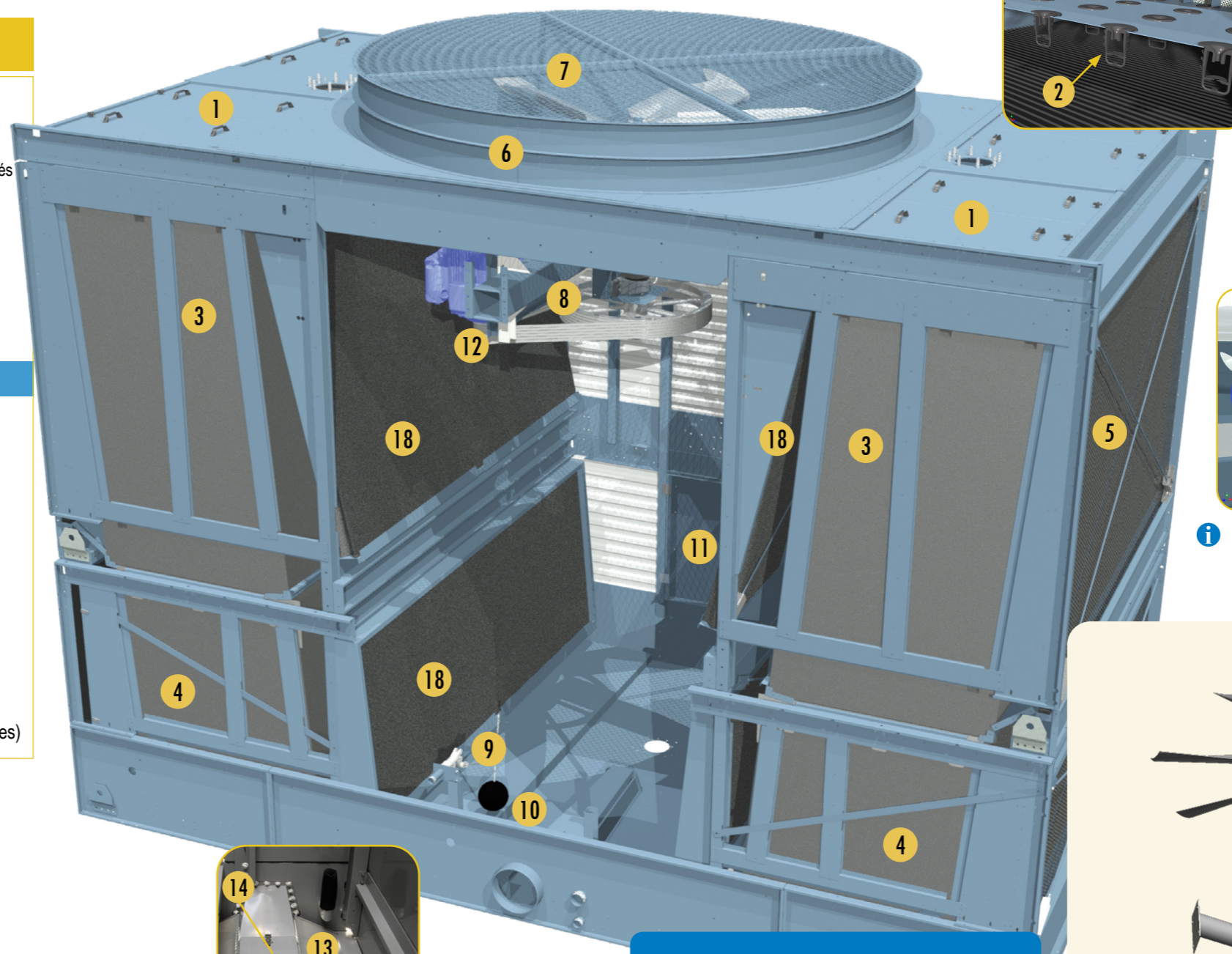


S3000E >>>

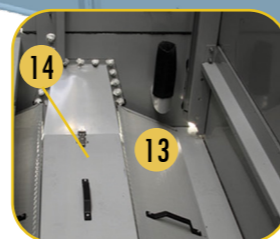


Section surface de ruissellement & bassin

- 1. Bassin de distribution d'eau chaude
- 2. Pulvérisateurs
- 3. BACross 3 - Surface de ruissellement avec éliminateurs de gouttelettes intégrés
- 4. BACross 3 - Surface d'échange inférieure avec éliminateurs de gouttelettes intégrés (certains modèles)
- 5. Déflecteurs d'entrée d'air à 3 fonctions
- 6. Cylindre de ventilateur
- 7. Grille de ventilateur
- 8. Ligne de ventilation axiale - (voir vue de détail)
- 9. Ensemble vanne d'appoint d'eau
- 10. Boule de flotteur
- 11. Porte d'accès
- 12. Chaise moteur et vis de réglage
- 13. Tamis de bassin
- 14. Canal de tamis de bassin
- 15. Thermoplongeur
- 16. Interrupteur de sécurité niveau d'eau bas
- 17. Thermostat de thermoplongeur
- 18. Couche supplémentaire d'éliminateurs de gouttelettes (certains modèles)



Entraîné par réducteurs (en option)



Information de contact client

Nom _____
 Société _____
 Téléphone _____
 Email _____
 Modèle d'appareil _____
 Numéro de série _____

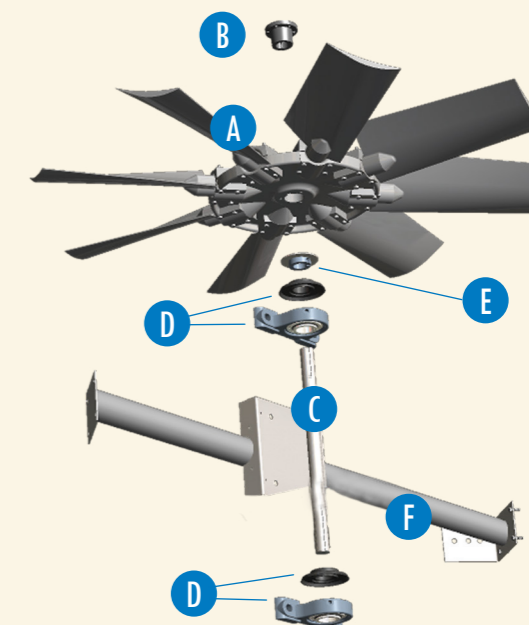


Nom _____
 Téléphone _____
 Email _____



Ligne de ventilation axiale

- A. Ventilateur axial
- B. Moyeu ventilateur
- C. Arbre de ventilateur
- D. Palier avec bague de serrage
- E. Bague de serrage ventilateur
- F. Support de palier
- G. Moteur de ventilateur Impervix
- H. Jeu de transmission
- I. Poulie motrice & moyeu
- J. Poulie de ventilateur en aluminium & moyeu
- K. Jeu de courroies



Les quantités peuvent varier selon le type d'appareil.

Pièces détachées pour tour de refroidissement