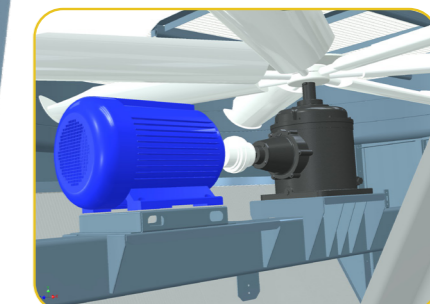
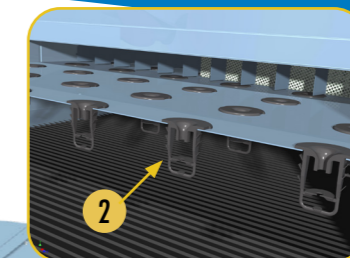
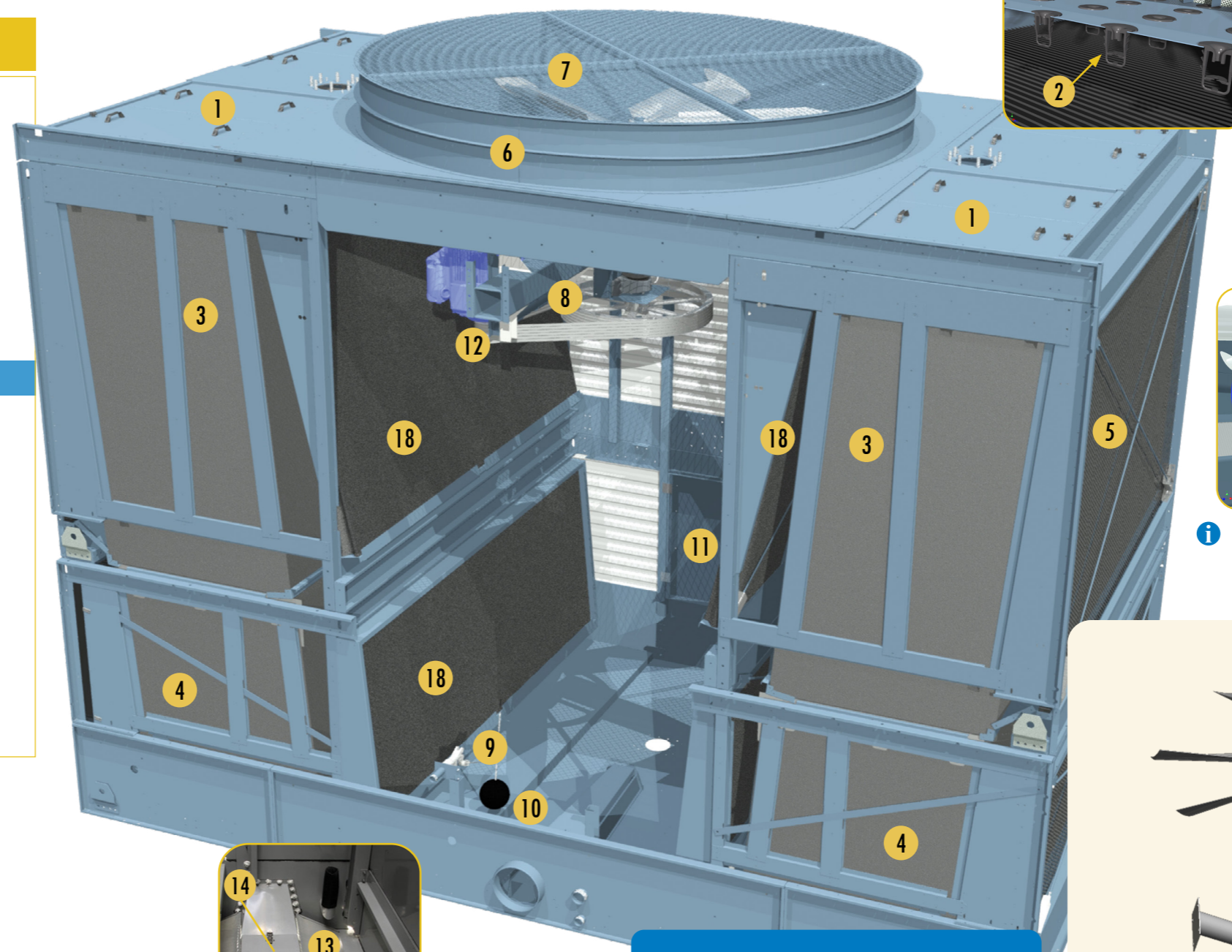


# S3000E >>>

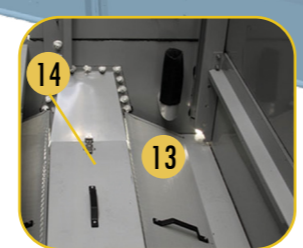


## Sección relleno y de la balsa

- i** 1. Bandeja de distribución de agua caliente
- i** 2. Pulverizadores
- i** 3. BACross 3 - Relleno con eliminadores de gotas integrados
- i** 4. BACross 3 - Hojas del relleno inferior con eliminadores de gotas integrados (ciertos modelos)
- i** 5. Filtros de acción múltiple
- i** 6. Cilindro de descarga del ventilador
- i** 7. Rejilla de protección del ventilador - superior
- i** 8. Tren de ventilación axial - (ver detalles)
- i** 9. Sistema de llenado
- i** 10. Bola flotador
- i** 11. Puerta de acceso
- i** 12. Bancada del motor y varilla de tensado
- i** 13. Filtro de balsa
- i** 14. Campana de filtro de balsa
- i** 15. Resistencia eléctrica
- i** 16. Interruptor de nivel mínimo de agua
- i** 17. Termostato de la resistencia eléctrica
- i** 18. Capa adicional de eliminadores de gotas (ciertos modelos)



**i** Transmisión con caja reductora (opcional)



## Información de contacto del cliente

Nombre \_\_\_\_\_  
 Empresa \_\_\_\_\_  
 Teléfono \_\_\_\_\_  
 Email \_\_\_\_\_  
 Modelo del equipo \_\_\_\_\_  
 Número de serie \_\_\_\_\_



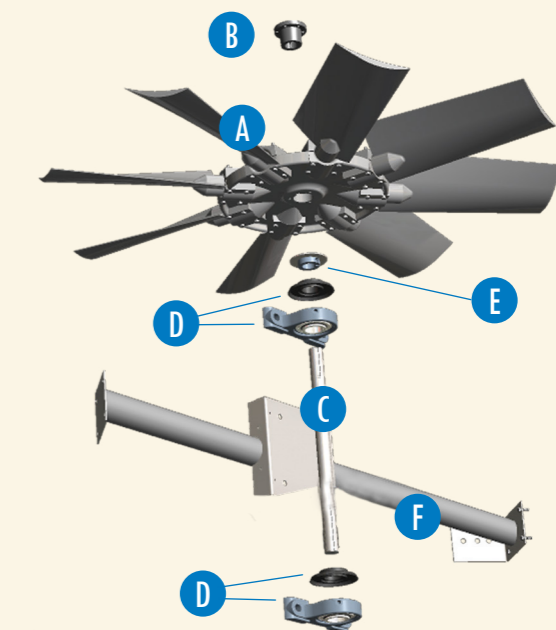
Nombre \_\_\_\_\_  
 Teléfono \_\_\_\_\_  
 Email \_\_\_\_\_



Este no es un formulario oficial orden.

## Tren de ventilación axial

- i** A. Ventilador axial
- i** B. Buje del ventilador
- i** C. Eje del ventilador
- i** D. Rodamiento con deflector
- i** E. Collarín de fijación del ventilador
- i** F. Soporte del rodamiento
- i** G. Motor del ventilador Impervix
- i** H. Conjunto de poleas y bujes
- i** Polea del motor y buje
- i** Polea de aluminio del ventilador y buje
- i** Conjunto de correas



Las cantidades pueden variar en función del modelo del equipo.

Repuestos para torre de enfriamiento

