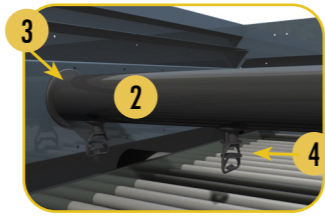




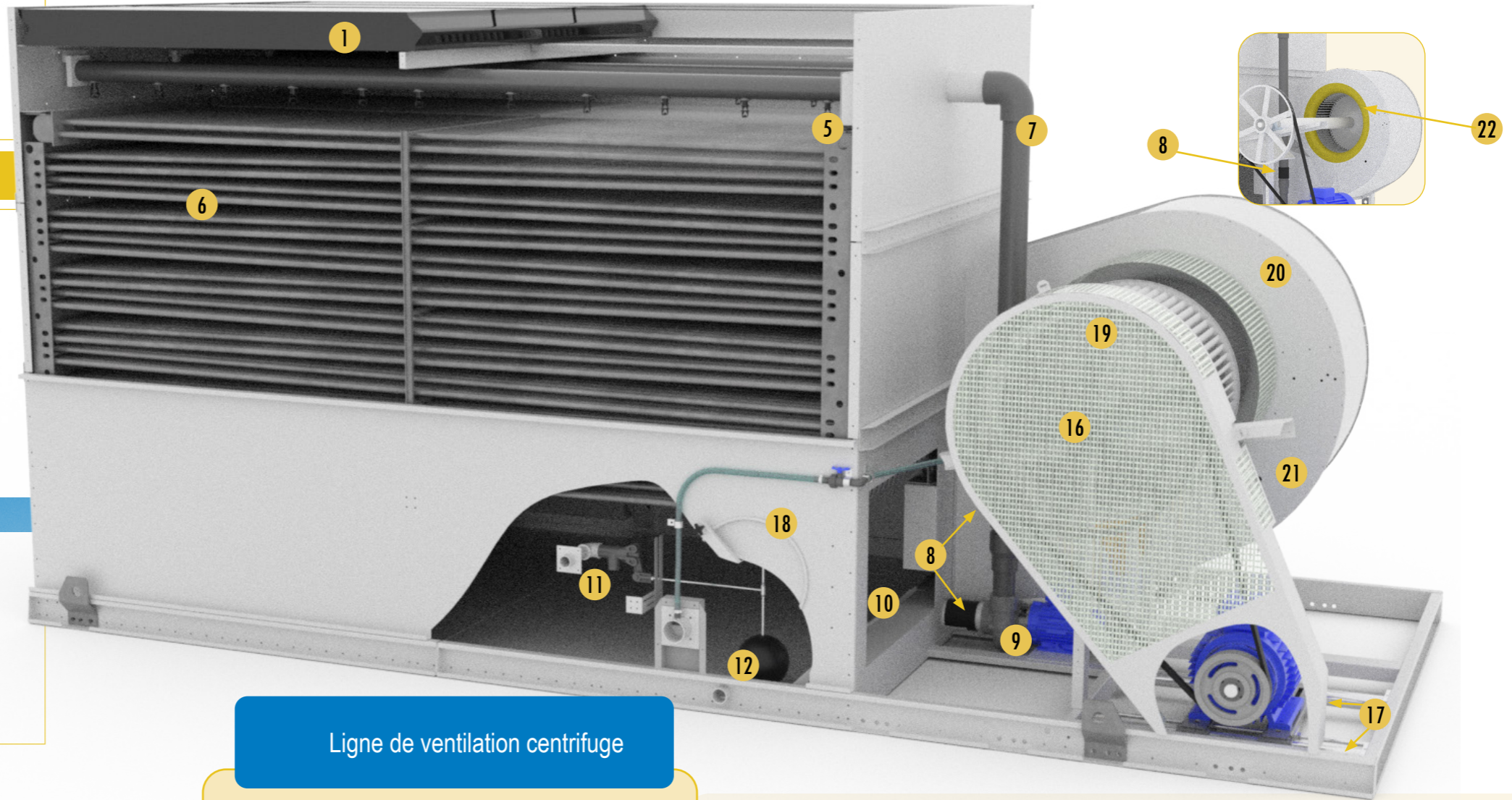
Section d'échange batterie

- 1. Éliminateurs de gouttelettes
- 2. Rampes de pulvérisation
- 3. Joints de rampes de pulvérisation
- 4. Pulvérisateur & joints de pulvérisateurs
- 5. Collecteur de pulvérisation
- 6. Batterie(s)
- 7. Tuyauterie de pompe
- 8. Manchon & colliers



Section bassin & ventilation

- 9. Pompe de pulvérisation
avec volute sans volute garniture mécanique
- 10. Tamis
- 11. Vanne d'appoint d'eau & tringlerie
- 12. Boule de flotteur
- 13. Thermoplongeur
- 14. Thermostat de thermoplongeur
- 15. Interrupteur de sécurité niveau d'eau bas
- 16. Ligne de ventilation centrifuge (voir vue de détail)
- 17. Chaise moteur avec vis de réglage
- 18. Porte d'accès & joint d'étanchéité
- 19. Grille de ventilateur
- 20. Volute de ventilateur - supérieur
- 21. Volute de ventilateur - inférieur
- 22. Bague d'entrée du ventilateur



Pièces détachées pour condenseur

Information de contact client

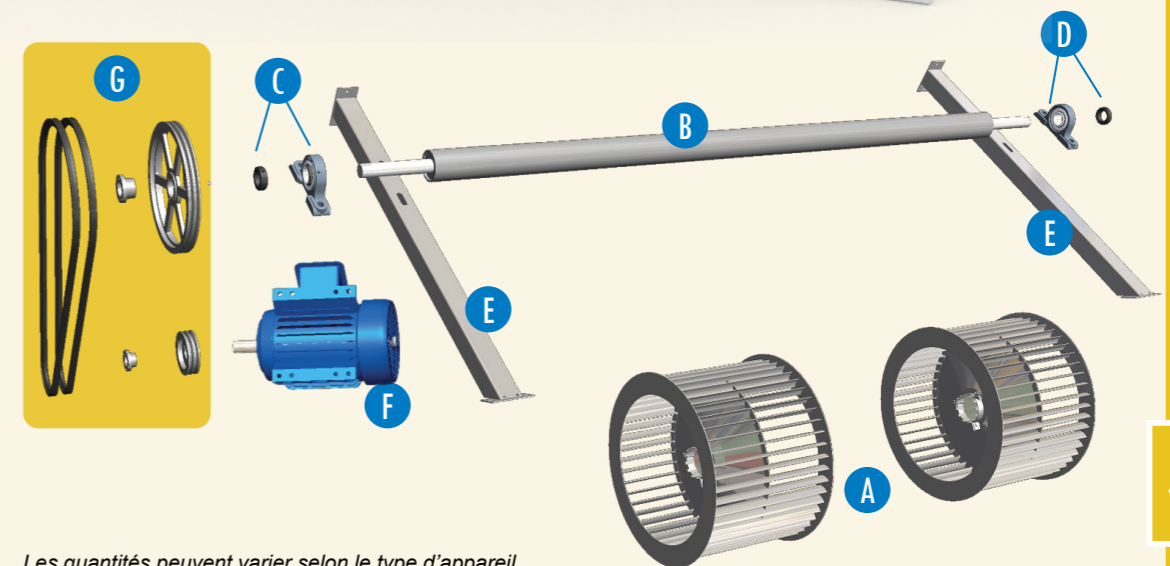
Nom _____
 Société _____
 Téléphone _____
 Email _____
 Modèle d'appareil _____
 Numéro de série _____



Nom _____
 Téléphone _____
 Email _____

Ligne de ventilation centrifuge

- A. Turbine de ventilateur centrifuge
- B. Arbre de ventilateur
- C. Palier côté entraînement avec bague de serrage
- D. Palier côté opposé avec bague de serrage
- E. Support de palier
- F. Moteur de ventilateur
- G. Jeu de transmission
- Poulie motrice & moyeu
- Poulie de ventilateur & moyeu
- Jeu de courroies



Ceci n'est pas un bon de commande officiel.

Les quantités peuvent varier selon le type d'appareil.

