

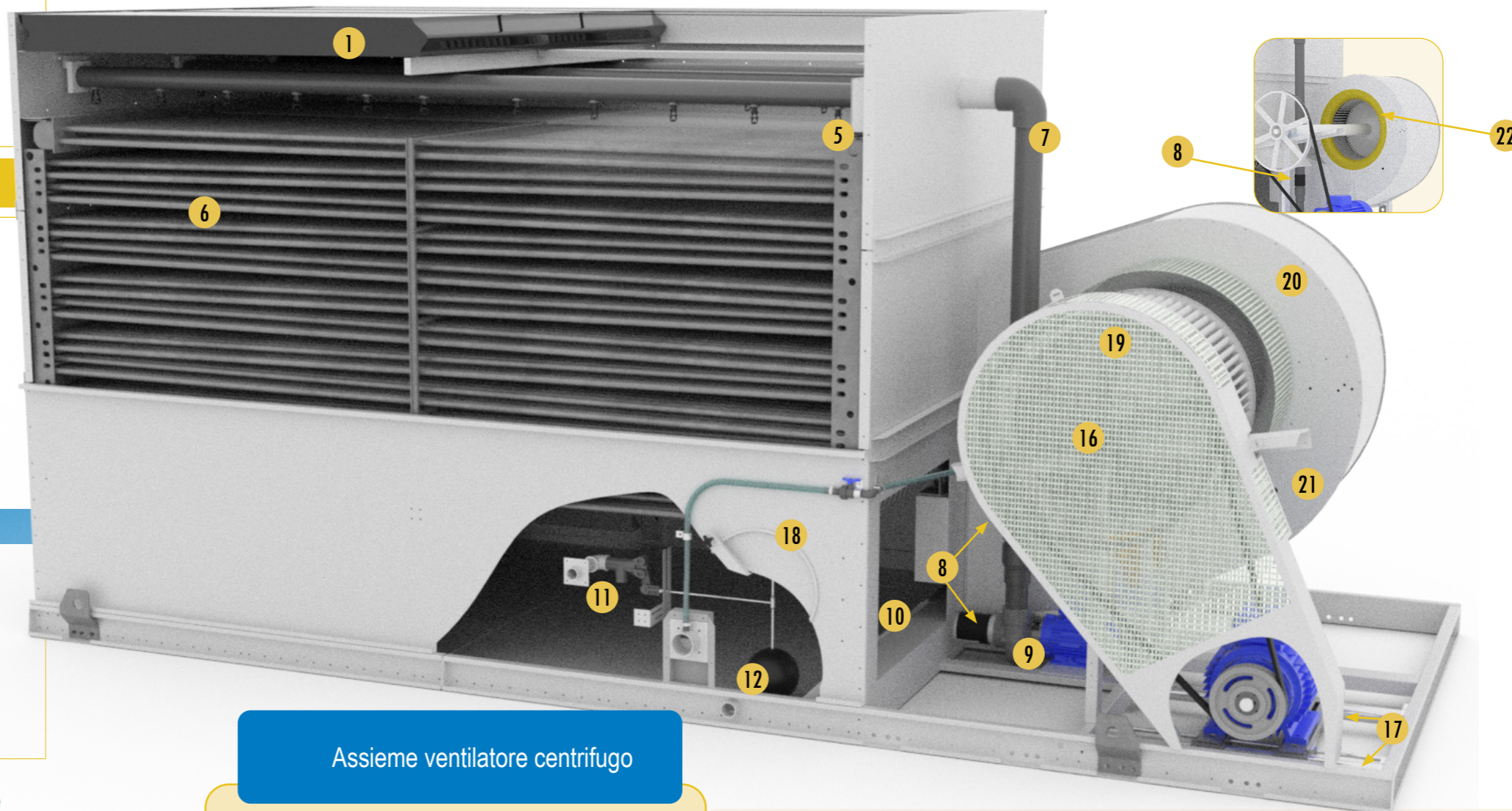
Sezione di scambio circuito chiuso

- i** 1. Eliminatore di gocce
- i** 2. Bracci di spruzzo
- i** 3. Guarnizioni porta braccio
- i** 4. Ugello di spruzzo & gommino
- i** 5. Collectore di spruzzo
- i** 6. Batteria
- i** 7. Tubazione pompa
- i** 8. Bronzina & ganascia



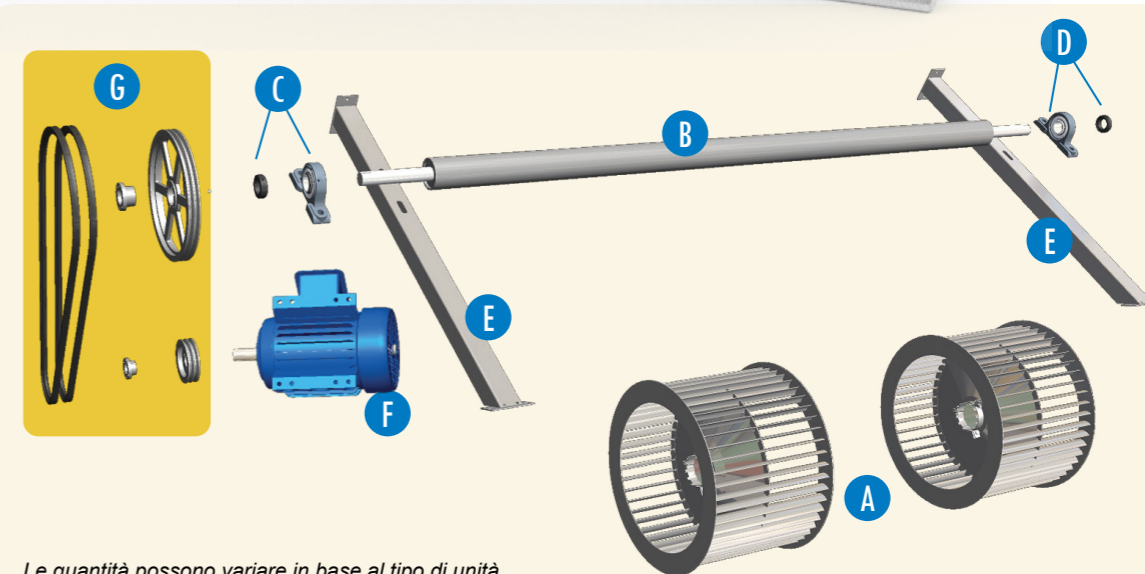
Sezione vasca

- i** 9. Pompa di spruzzo
con chiocciola senza chiocciola tenuta meccanica
- i** 10. Filtro
- i** 11. Valvola di reintegro & levismi
- i** 12. Sfera galleggiante
- i** 13. Resistenza elettrica
- i** 14. Termostato per resistenza
- i** 15. Interruttore di livello minimo
- i** 16. Assieme ventilatore centrifugo (vedi dettaglio)
- i** 17. Base motore con adattatore
- i** 18. Portello d'ispezione & guarnizione
- i** 19. Griglie ventilatore
- i** 20. Coclea ventilatore - superiore
- i** 21. Coclea ventilatore - inferiore
- i** 22. Anello di ingresso del ventilatore



Assieme ventilatore centrifugo

- i** A. Ventola centrifuga
- i** B. Albero ventilatore
- i** C. Cuscinetto lato trasmissione con collare dit fissaggio
- i** D. Cuscinetto lato opp. trasmissione con collare di fissaggio
- i** E. Supporto cuscinetto
- i** F. Motore del ventilatore
- i** G. Sistema di trasmissione
- i** Puleggia motore & innesto conico
- i** Puleggia ventilatore & innesto conico
- i** Set cinghie di trasmissione



Informazione relative al contatto del cliente

Nome _____
 Società _____
 Telefono _____
 Email _____
 Modello unità _____
 Numero di matricola _____



Il Vs. contattato BAC

Nome _____
 Telefono _____
 Email _____

Questo non è un modulo ufficiale ordine.

Le quantità possono variare in base al tipo di unità.

Ricambi per condensatore

