

Sección de la batería

- 1. Eliminadores de gotas
- 2. Ramales de pulverización
- 3. Gomas de los ramales de pulverización
- 4. Pulverizadores y juntas
- 5. Colector de pulverización
- 6. Batería de enfriamiento
- 7. Tubería superior de la bomba
- 8. Manguito y abrazaderas

Sección de la balsa

- 9. Tubería inferior de la bomba
- 10. Bomba de pulverización con voluta sin voluta* cierre mecánico
- 11. Filtro de balsa
- 12. Campana de filtro de balsa
- 13. Válvula de llenado y brazo
- 14. Bola flotador
- 15. Resistencia eléctrica
- 16. Termostato de la resistencia eléctrica
- 17. Interruptor de nivel mínimo de agua
- 18. Ventilador axial
- 19. Rejilla de protección del ventilador - superior
- 20. Filtros de aspiración del ventilador
- 21. Puerta de acceso y junta

*Sólo para equipo de 8' de ancho

Información de contacto del cliente

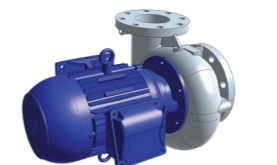
Nombre _____
 Empresa _____
 Teléfono _____
 Email _____
 Modelo del equipo _____
 Número de serie _____



Su contacto BAC

Nombre _____
 Teléfono _____
 Email _____

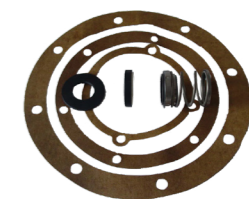
Este no es un formulario oficial orden.



Bomba de pulverización con voluta



Bomba de pulverización sin voluta*



Cierre mecánico



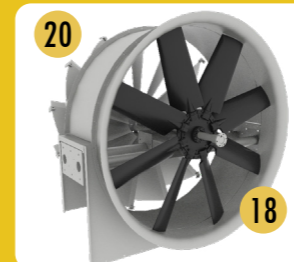
15



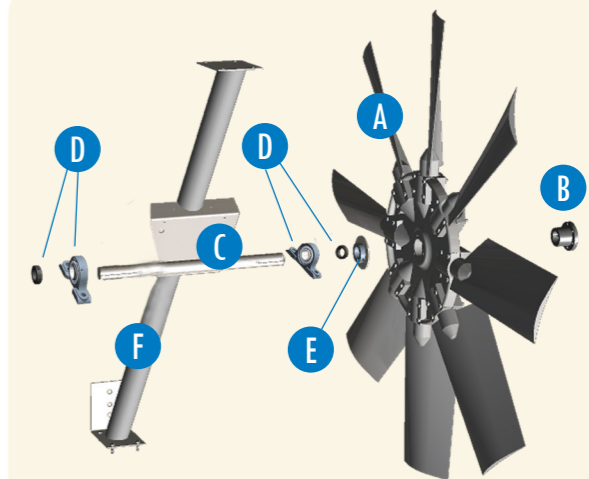
16



17



Ventilador axial - Filtros de aspiración del ventilador



Tren de ventilación axial

- A. Ventilador axial
- B. Buje del ventilador
- C. Eje del ventilador
- D. Rodamiento
- E. Collarín de fijación del ventilador
- F. Soporte del rodamiento
- G. Motor del ventilador Impervix
- H. Conjunto de poleas y bujes
 - Polea del motor y buje
 - Polea de aluminio del ventilador y buje



Las cantidades pueden variar en función del modelo del equipo.

Repuestos para condensador

