

## Sezione di scambio circuito chiuso

- i** 1. Eliminatori di gocce
- i** 2. Bracci di spruzzo
- i** 3. Guarnizioni porta braccio
- i** 4. Ugello di spruzzo & gommino
- i** 5. Collectore di spruzzo
- i** 6. Batteria
- i** 7. Tubazione superiore pompa
- i** 8. Bronzina & ganascia

## Sezione vasca

- i** 9. Tubazione inferiore pompa
- i** 10. Pompa di spruzzo  
con chiocciola      senza chiocciola\*      tenuta meccanica
- i** 11. Filtro vasca
- i** 12. Coperchio filtro vasca
- i** 13. Valvola di reintegro & levismi
- i** 14. Sfera galleggiante
- i** 15. Resistenza elettrica
- i** 16. Termostato per resistenza
- i** 17. Interruttore di livello minimo
- i** 18. Ventilatore assiale
- i** 19. Griglie ventilatore
- i** 20. scudi ingresso dell'aria del ventilatore
- i** 21. Portello d'ispezione & guarnizione

\*Solo per unità larghe 8

## Informazione relative al contatto del cliente

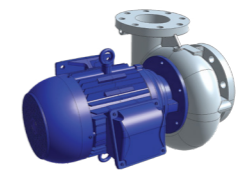
Nome \_\_\_\_\_  
 Società \_\_\_\_\_  
 Telefono \_\_\_\_\_  
 Email \_\_\_\_\_  
 Modello unità \_\_\_\_\_  
 Numero di matricola \_\_\_\_\_



## Il Vs. contattato BAC

Nome \_\_\_\_\_  
 Telefono \_\_\_\_\_  
 Email \_\_\_\_\_

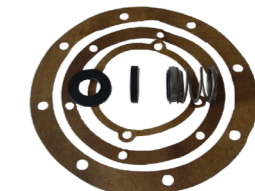
Questo non è un modulo ufficiale ordine.



Pompa di spruzzo con chiocciola



Pompa di spruzzo senza chiocciola\*



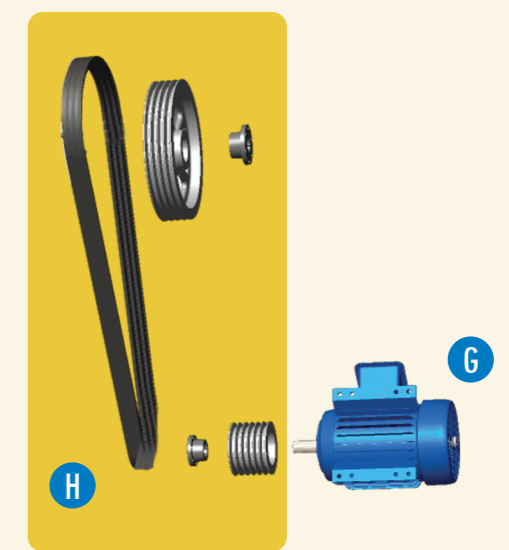
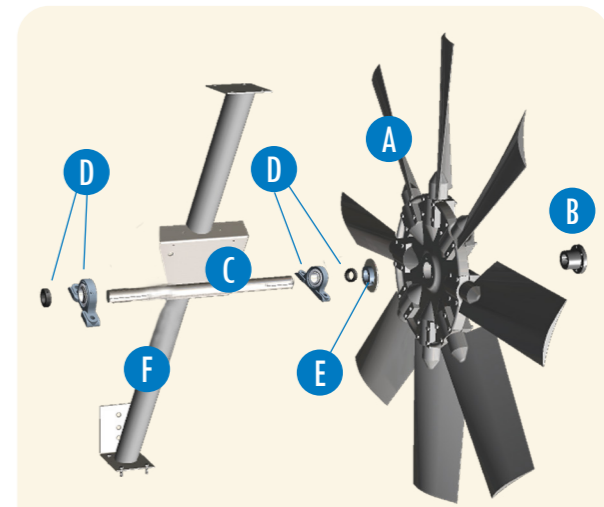
Tenuta meccanica



Ventilatore assiale - scudi ingresso dell'aria del ventilatore

## Assieme ventilatore assiale

- i** A. Ventilatore assiale
- i** B. Innesto conico
- i** C. Albero ventilatore
- i** D. Cuscinetto
- i** E. Collare di fissaggio ventilatore
- i** F. Supporto cuscinetto
- i** G. Motore del ventilatore Impervix
- i** H. Sistema di trasmissione
- i** Puleggia motore & innesto conico
- i** Puleggia ventilatore in alluminio & innesto conico
- i** Set cinghie di trasmissione



Ricambi per condensatore



Le quantità possono variare in base al tipo di unità.