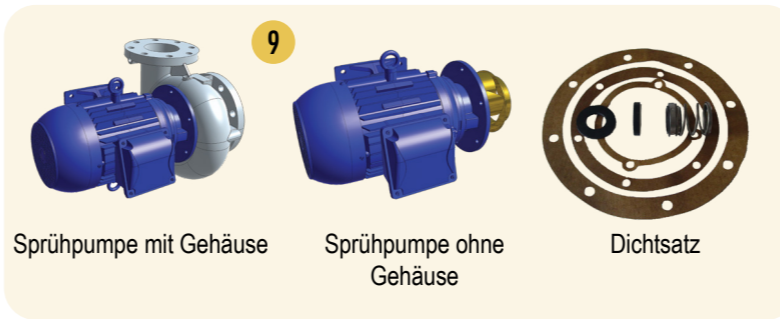
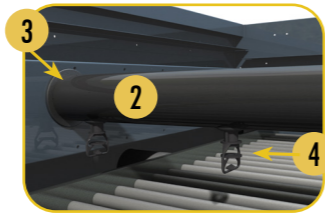




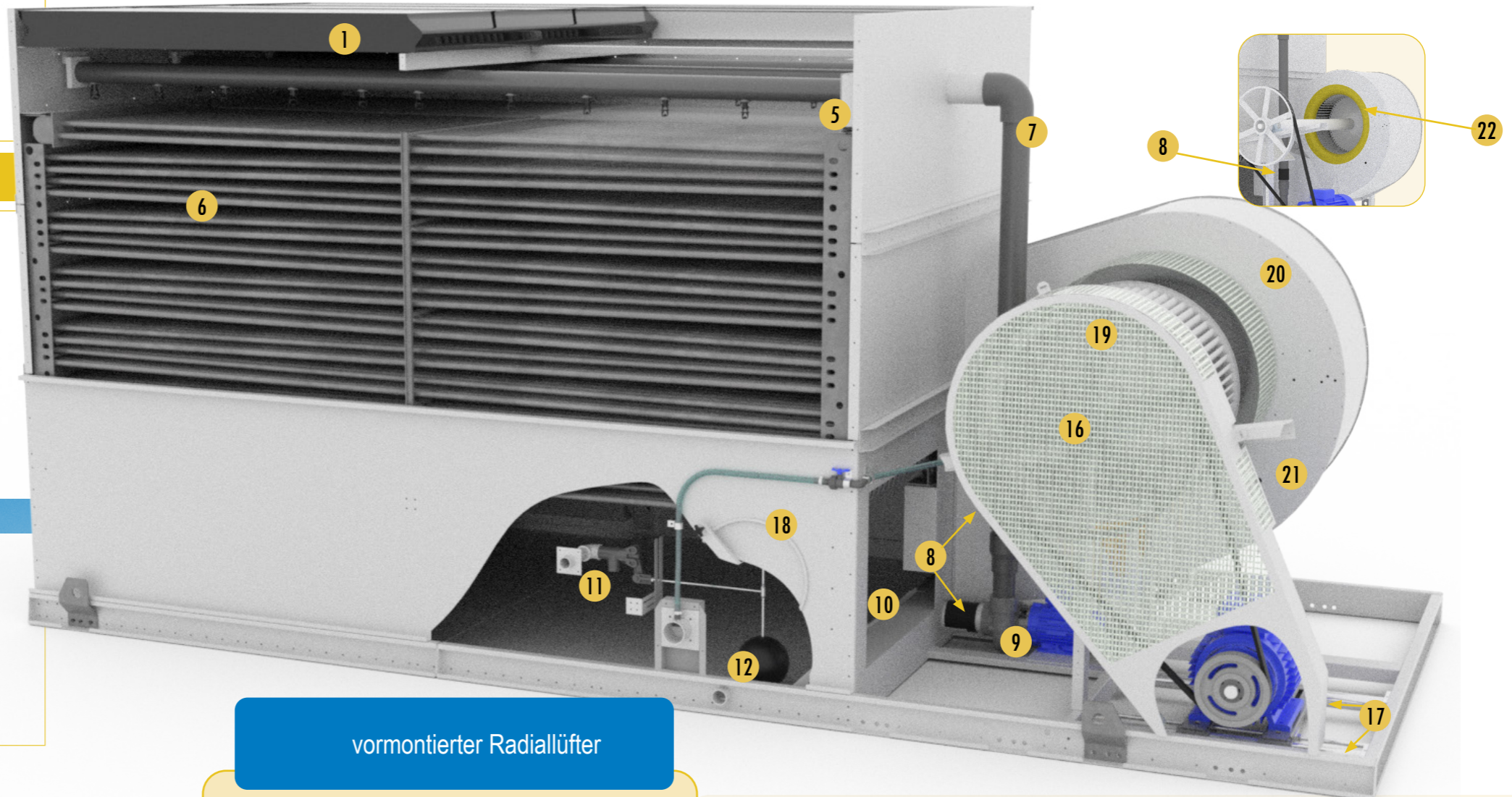
Gehäuseteil

- i** 1. Tropfenabscheider
- i** 2. Sprüharme
- i** 3. Sprührohrdichtung
- i** 4. Sprühdüse & Düsendichtungen
- i** 5. Sprühwasserverteilung
- i** 6. Rohrbündel
- i** 7. Pumpenleitung
- i** 8. Schlauch & Klammern



Wannen.-Lüftersektion

- i** 9. Sprühpumpe
mit Gehäuse ohne Gehäuse Dichtsatz
- i** 10. Sieb
- i** 11. Frischwasserventil & Arm
- i** 12. Schwimmerkugel
- i** 13. Heizstab
- i** 14. Thermostat Wannenheizung
- i** 15. Trockengehenschutz / Wassermangelschalter
- i** 16. vormontierter Radiallüfter (siehe Detailzeichnung)
- i** 17. Motorgrundplatte mit Einsteller
- i** 18. Zugangstür & Dichtung
- i** 19. Schutzgitter
- i** 20. Lüftergehäuse - Oberer
- i** 21. Lüftergehäuse - Niedriger
- i** 22. Lufteinlassring



Ersatzteile für Kühlturm

Kundenkontakt

Name _____
 Unternehmen _____
 Telefon _____
 Email _____
 Geräte-Typ _____
 Seriennummer _____

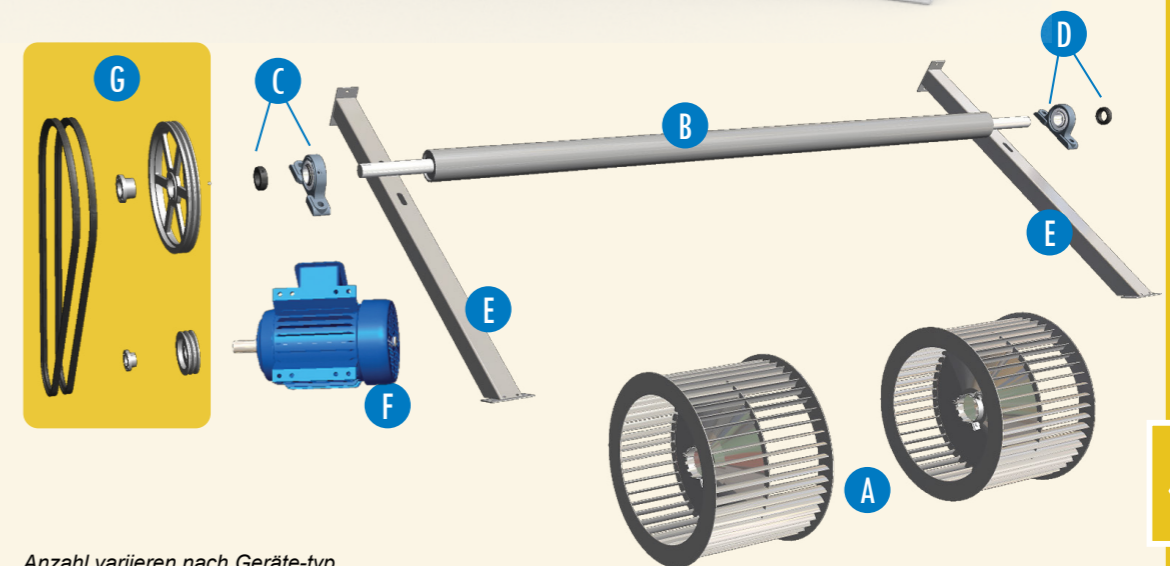


Ihr BAC Kontakt

Name _____
 Telefon _____
 Email _____

vormontierter Radiallüfter

- i** A. Radiallüfterrad
- i** B. Lüfterwelle
- i** C. Lager Riemenseite mit Exzenterverriegelung
- i** D. Lager Endseite mit Exzenterverriegelung
- i** E. Lagerholm
- i** F. Lüftermotor
- i** G. Antriebs-Set
 Motorantriebsscheibe & Klemmbüchse
 Lüfterriemenscheibe & Klemmbüchse
- i** Riemen-set



Dies ist keine offizielle Bestellformular.

Anzahl variieren nach Geräte-typ.

