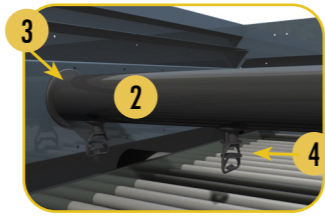




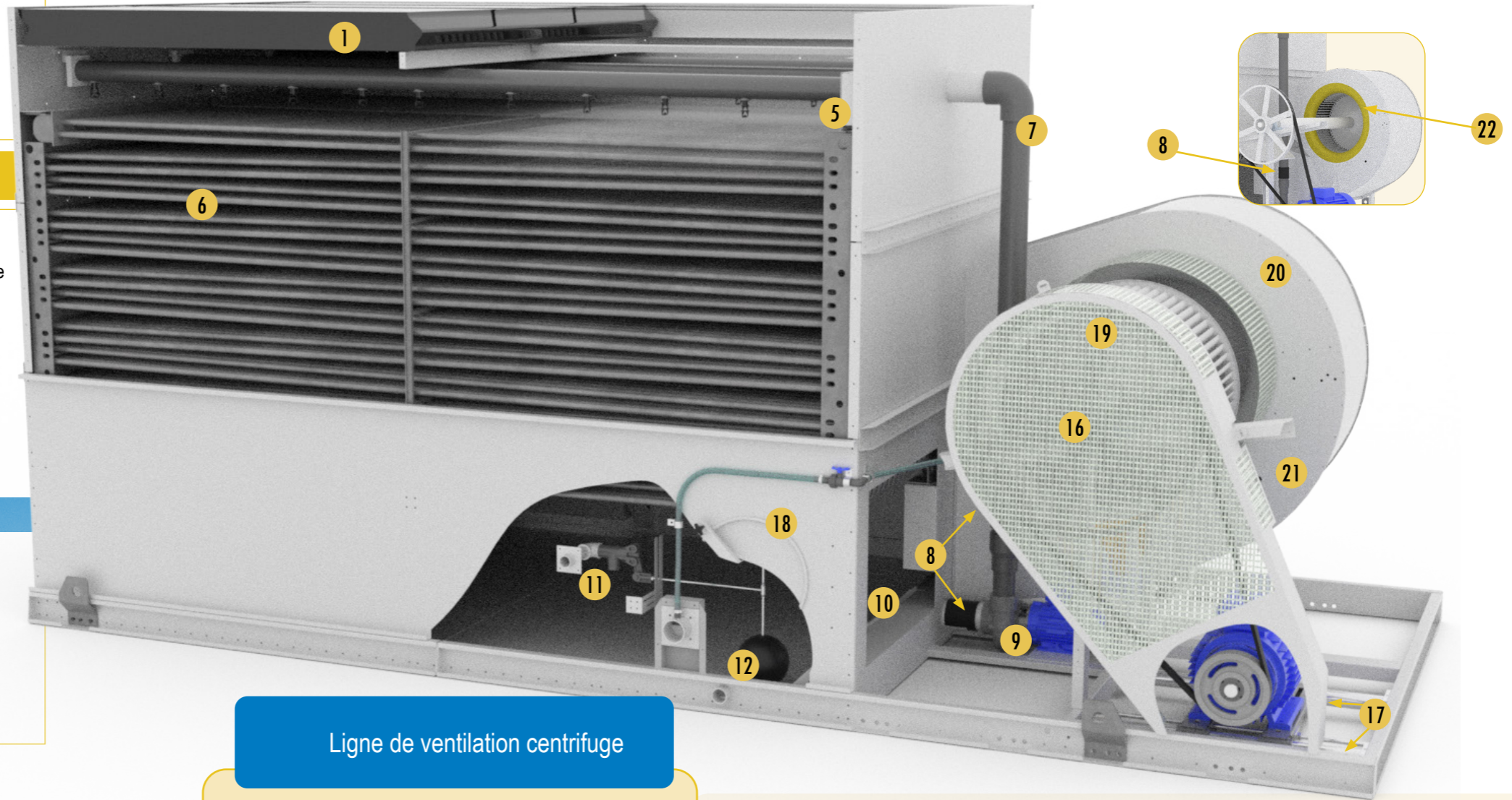
Section d'échange batterie

- i** 1. Éliminateurs de gouttelettes
- i** 2. Rampes de pulvérisation
- i** 3. Joints de rampes de pulvérisation
- i** 4. Pulvérisateur & joints de pulvérisateurs
- i** 5. Collecteur de pulvérisation
- i** 6. Batterie(s)
- i** 7. Tuyauterie de pompe
- i** 8. Manchon & colliers



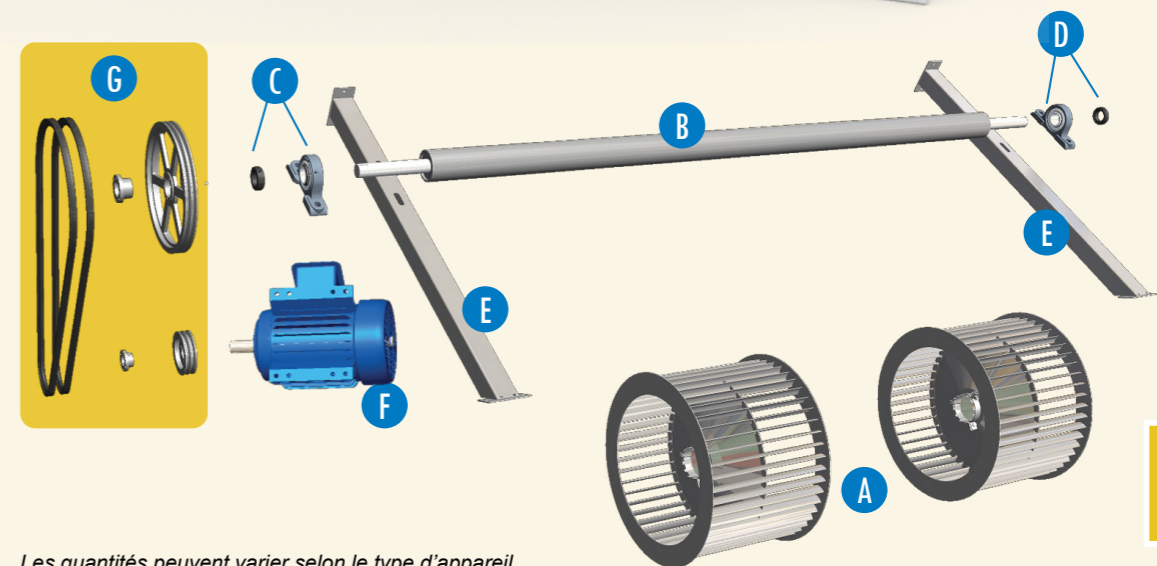
Section bassin & ventilation

- i** 9. Pompe de pulvérisation
avec volute sans volute garniture mécanique
- i** 10. Tamis
- i** 11. Vanne d'appoint d'eau & tringlerie
- i** 12. Boule de flotteur
- i** 13. Thermoplongeur
- i** 14. Thermostat de thermoplongeur
- i** 15. Interrupteur de sécurité niveau d'eau bas
- i** 16. Ligne de ventilation centrifuge (voir vue de détail)
- i** 17. Chaise moteur avec vis de réglage
- i** 18. Porte d'accès & joint d'étanchéité
- i** 19. Grille de ventilateur
- i** 20. Volute de ventilateur - supérieur
- i** 21. Volute de ventilateur - inférieur
- i** 22. Bague d'entrée du ventilateur



Ligne de ventilation centrifuge

- i** A. Turbine de ventilateur centrifuge
- i** B. Arbre de ventilateur
- i** C. Palier côté entraînement avec bague de serrage
- i** D. Palier côté opposé avec bague de serrage
- i** E. Support de palier
- i** F. Moteur de ventilateur
- i** G. Jeu de transmission
 - i** Poulie motrice & moyeu
 - i** Poulie de ventilateur & moyeu
 - i** Jeu de courroies



Information de contact client

Nom _____
 Société _____
 Téléphone _____
 Email _____
 Modèle d'appareil _____
 Numéro de série _____



Nom _____
 Téléphone _____
 Email _____

