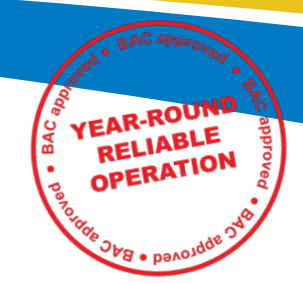


VTO-1 >>>

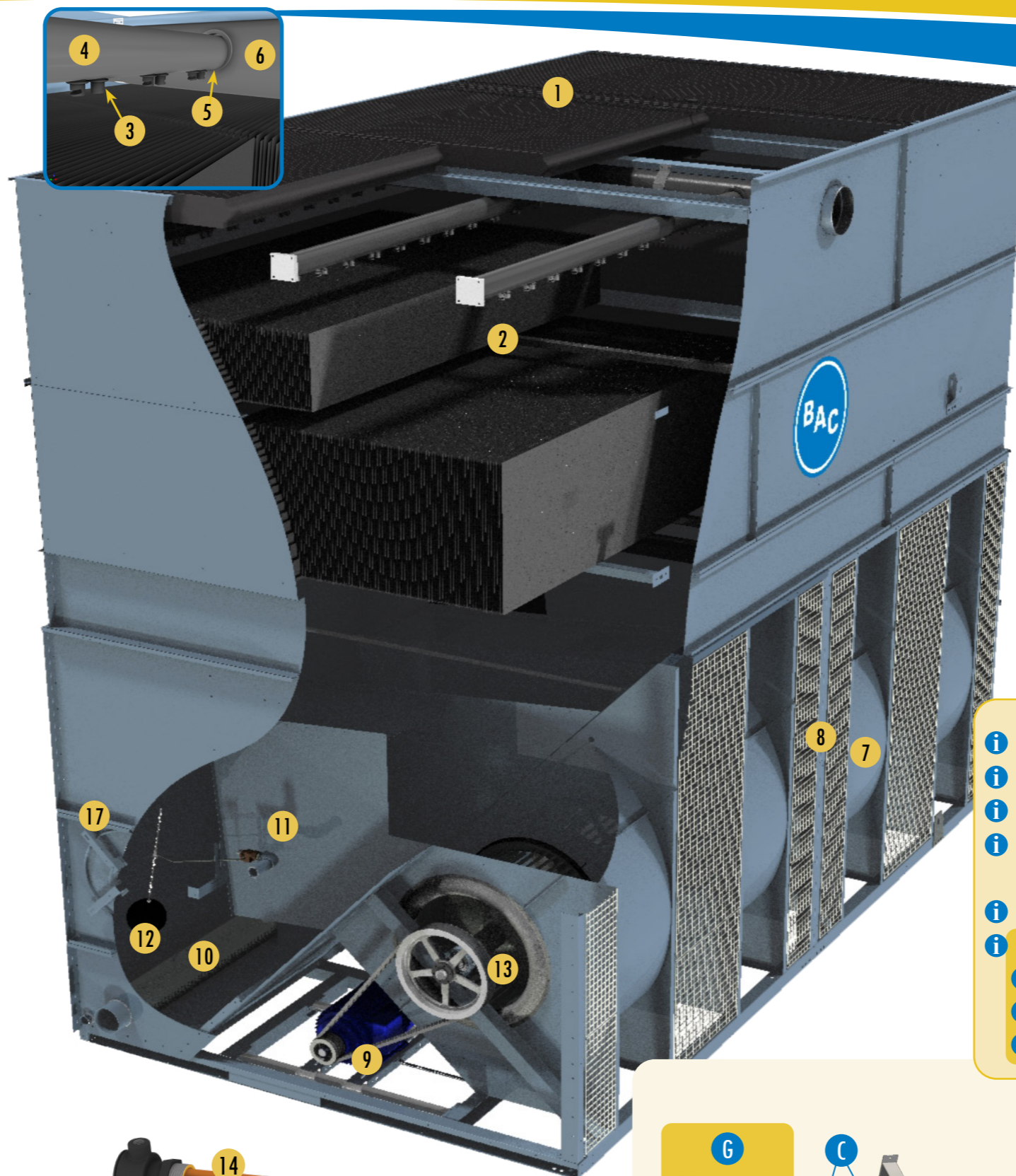


Caisson surface de ruissellement

- i** 1. Éliminateurs de gouttelettes
- i** 2. Surface de ruissellement & supports
- i** 3. Pulvérisateur & joints de pulvérisateurs
- i** 4. Rampes de pulvérisation
- i** 5. Joints de rampes de pulvérisation
- i** 6. Collecteur de pulvérisation

Section bassin & ventilation

- i** 7. Volute de ventilateur & buse de soufflage
- i** 8. Grille de ventilateur
- i** 9. Vis de réglage de la chaise moteur
- i** 10. Tamis
- i** 11. Ensemble vanne d'appoint d'eau
- i** 12. Boule de flotteur
- i** 13. Ligne de ventilation centrifuge (voir vue de détail)
- i** 14. Thermoplongeur
- i** 15. Interrupteur de sécurité niveau d'eau bas
- i** 16. Thermostat de thermoplongeur
- i** 17. Porte d'accès & joint d'étanchéité



Ligne de ventilation centrifuge

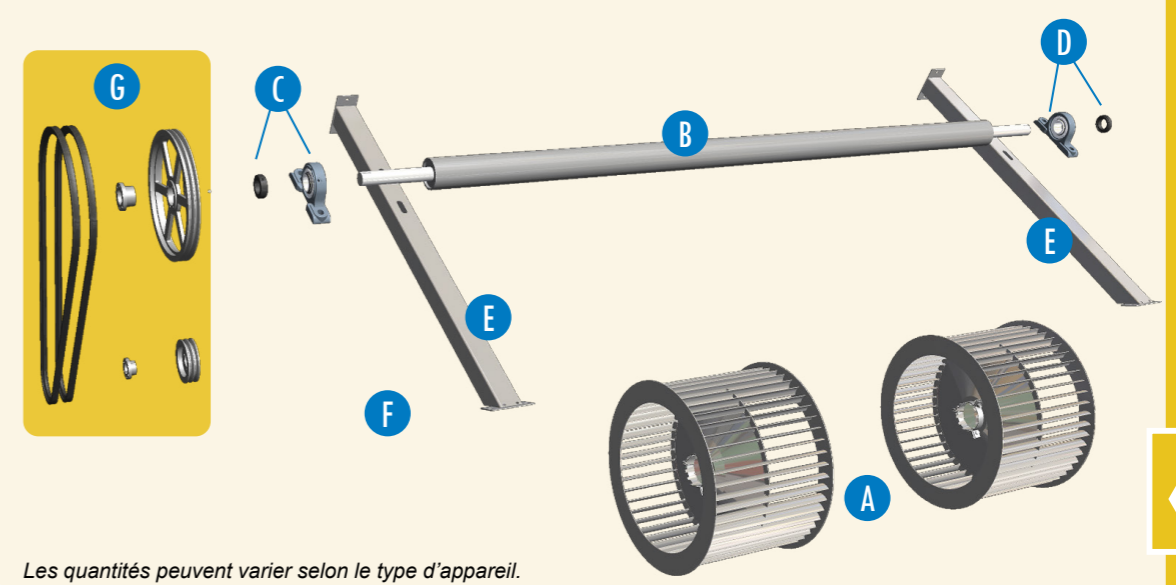
- i** A. Turbine de ventilateur centrifuge
- i** B. Arbre de ventilateur
- i** C. Palier côté entraînement avec bague de serrage
- i** D. Palier côté opposé avec bague de serrage
- i** E. Support de palier
- i** F. Moteur de ventilateur Impervix
- i** G. Jeu de transmission
 - i** Poulie motrice & moyeu
 - i** Poulie de ventilateur & moyeu
 - i** Jeu de courroies

Information de contact client

Nom _____
 Société _____
 Téléphone _____
 Email _____
 Modèle d'appareil _____
 Numéro de série _____

Votre contact BAC

Nom _____
 Téléphone _____
 Email _____



Pièces détachées pour tour de refroidissement



Ceci n'est pas un bon de commande officiel.

Les quantités peuvent varier selon le type d'appareil.