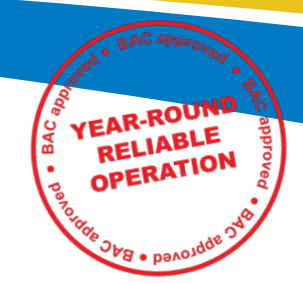


VTO-1 >>>

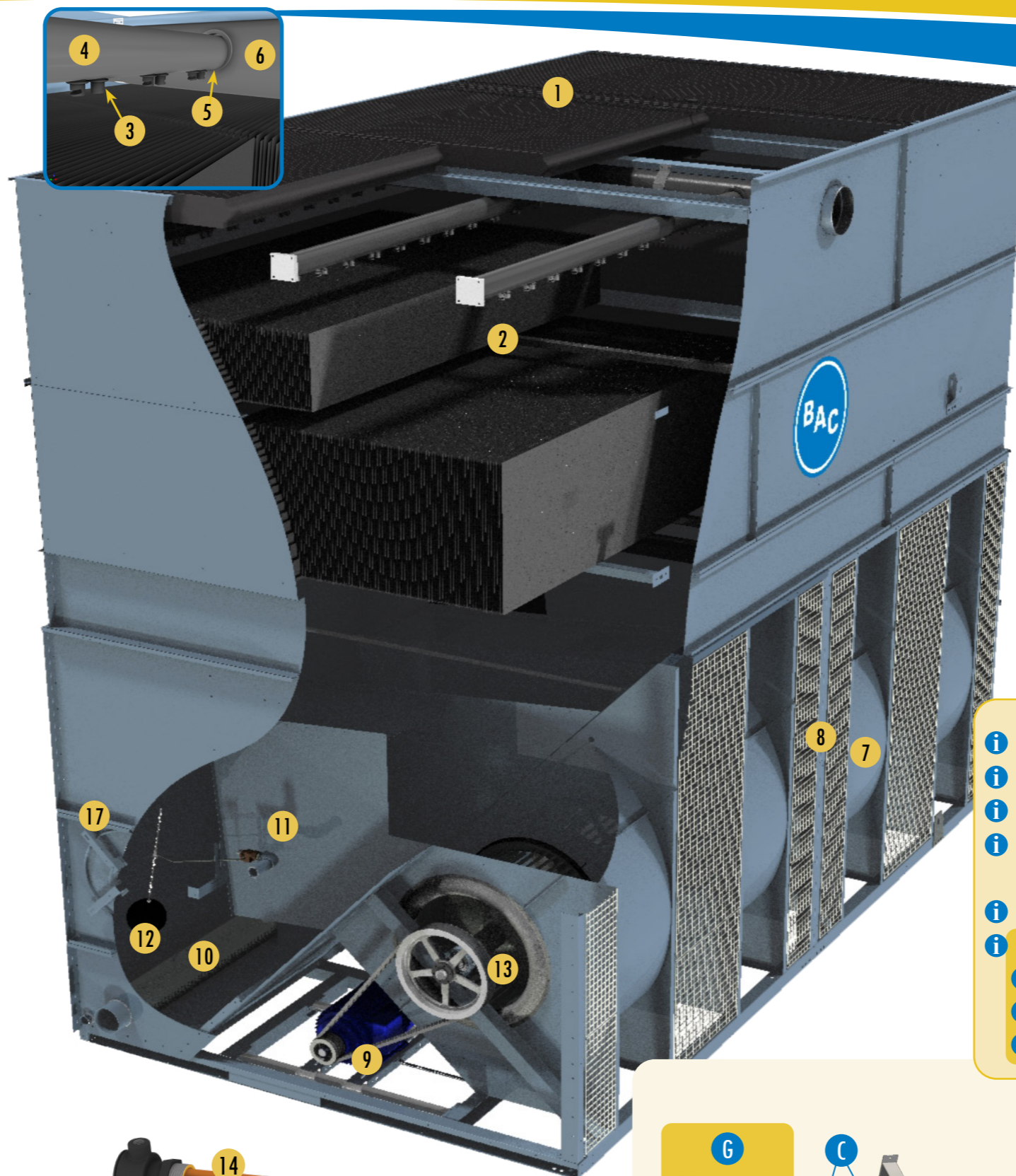


Relleno de la sección superior

- i** 1. Eliminadores de gotas
- i** 2. Conjunto del relleno y soportes
- i** 3. Pulverizadores y juntas
- i** 4. Ramales de pulverización
- i** 5. Gomas de los ramales de pulverización
- i** 6. Colector de pulverización

Sección de la balsa

- i** 7. Envoltorio exterior del ventilador y boca de descarga interior
- i** 8. Rejilla de protección del ventilador - superior
- i** 9. Tornillo de regulación de la bancada del motor
- i** 10. Filtro de balsa
- i** 11. Sistema de llenado
- i** 12. Bola flotador
- i** 13. Tren de ventilación centrífugo(ver detalles)
- i** 14. Resistencia eléctrica
- i** 15. Interruptor de nivel mínimo de agua
- i** 16. Termostato de la resistencia eléctrica
- i** 17. Puerta de acceso y junta



Tren de ventilación centrífugo

- i** A. Turbina del ventilador centrífugo
- i** B. Eje del ventilador
- i** C. Rodamiento del lado conductor y collarín de fijación
- i** D. Rodamiento del lado no conductor y collarín de fijación
- i** E. Soporte del rodamiento
- i** F. Motor del ventilador Impervix
- i** G. Conjunto de poleas y bujes
 - i** Polea del motor y buje
 - i** Polea de ventilador & buje
 - i** Conjunto de correas

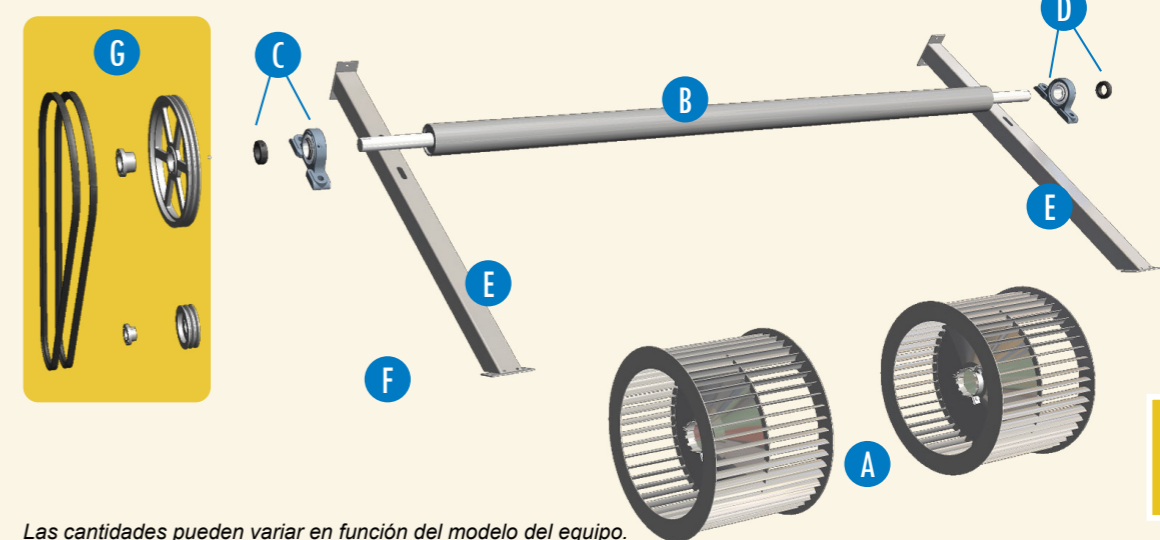
Información de contacto del cliente

Nombre _____
 Empresa _____
 Teléfono _____
 Email _____
 Modelo del equipo _____
 Número de serie _____



Su contacto BAC

Nombre _____
 Teléfono _____
 Email _____



Este no es un formulario oficial orden.

Las cantidades pueden variar en función del modelo del equipo.

Repuestos para torre de enfriamiento

