

VT0-1 >>>

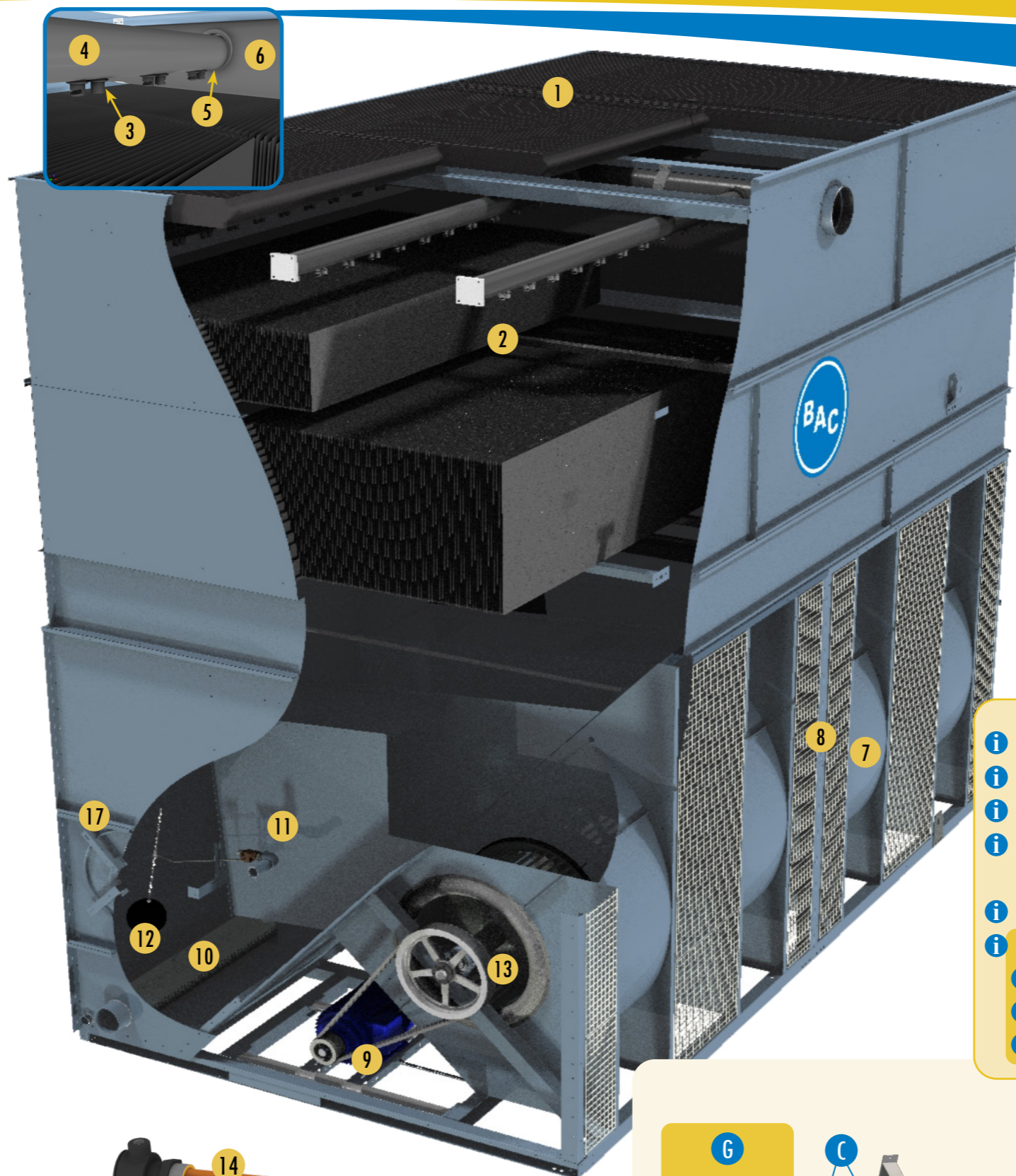


Вентиляторная секция

- i** 1. Каплеуловители
- i** 2. Комплект наполнителя с направляющими
- i** 3. Форсунки орошения с резинками
- i** 4. Отводы оросителей
- i** 5. Резинки отводов оросителя
- i** 6. Коллектор оросителя

Нижняя вентиляторная секция

- i** 7. Улитка и корпус вентилятора
- i** 8. Защита вентилятора
- i** 9. Установочный винт рамы мотора
- i** 10. Сетчатый фильтр
- i** 11. Клапан подпитки в сборе
- i** 12. Поплавок
- i** 13. центробежный вентилятор в сборе(детальный вид)
- i** 14. Тэн
- i** 15. Выключатель по низкому уровню
- i** 16. Термостат
- i** 17. люк доступа и резинка



центробежный вентилятор в сборе

- i** А. колесо центробежного вентилятора
- i** В. Вал вентилятора
- i** С. подшипник со стороны привода мотора со стопорным кольцом
- i** D. подшипник с обратной стороны от привода мотора со стопорным кольцом
- i** E. опора подшипника
- i** F. Мотор вентилятора Impervix
- i** G. Комплект привода
 - i** Шкив и втулка мотора
 - i** шкив вентилятора и втулка
 - i** комплект ремней

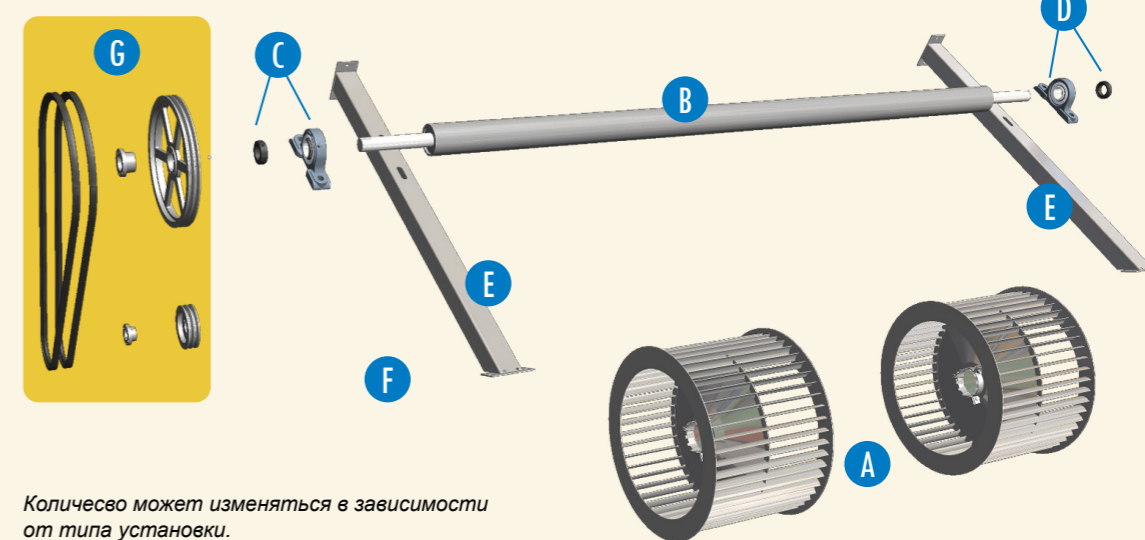
Контактная информация клиента

Имя _____
 Компания _____
 Телефон _____
 электронный ящик _____
 Модель установки _____
 Серийный номер _____



ваше контактное лицо BAC

Имя _____
 Телефон _____
 электронный ящик _____



Количество может изменяться в зависимости от типа установки.

Запчасти для градирни

