



Füllkörpersektion (obere Sektion)

- 1. Tropfenabscheider
- 2. Füllkörper-Kit & Montageprofile
- 3. Sprühdüse & Düsendichtungen
- 4. Sprüharme
- 5. Sprührohrdichtung
- 6. Sprühwasserverteilung

Wannen.-Lüftersektion

- 7. Lüftergehäuse - Oberer
- 8. Lüftergehäuse - Niedriger
- 9. Schutzgitter
- 10. Motorgrundplatte mit Einsteller
- 11. Sieb (nicht sichtbar)
- 12. Nachspeiseventil
- 13. Schwimmerkugel
- 14. vormontierter Radiallüfter (siehe Detailzeichnung)
- 15. Heizstab
- 16. Trockengehschutz / Wassermangelschalter
- 17. Thermostat Wannenheizung
- 18. Zugangstür & Dichtung
- 19. Lufteinlassring



Kundenkontakt

Name _____
 Unternehmen _____
 Telefon _____
 Email _____
 Geräte-Typ _____
 Seriennummer _____

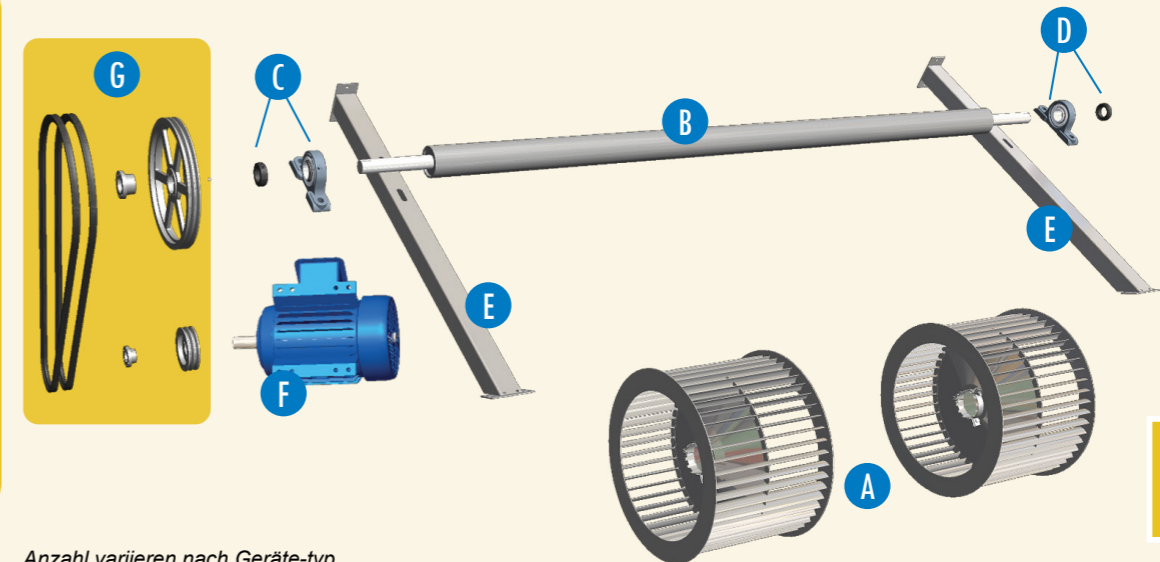


Ihr BAC Kontakt

Name _____
 Telefon _____
 Email _____

vormontierter Radiallüfter

- A. Radiallüfterrad
- B. Lüfterwelle
- C. Lager Riemen Seite mit Exzenterverriegelung
- D. Lager Endseite mit Exzenterverriegelung
- E. Lagerholm
- F. Lüftermotor
- G. Antriebs-Set
 - Motorantriebsscheibe & Klemmbüchse
 - Lüfterriemenscheibe & Klemmbüchse
 - Riemenset



Dies ist keine offizielle Bestellformular.

Anzahl variieren nach Geräte-typ.

