



## Caisson surface de ruissellement

- 1. Éliminateurs de gouttelettes
- 2. Surface de ruissellement & supports
- 3. Pulvérisateur & joints de pulvérisateurs
- 4. Rampes de pulvérisation
- 5. Joints de rampes de pulvérisation
- 6. Collecteur de pulvérisation

## Section bassin & ventilation

- 7. Volute de ventilateur - supérieur
- 8. Volute de ventilateur - inférieur
- 9. Grille de ventilateur
- 10. Chaise moteur avec vis de réglage
- 11. Tamis (pas visible)
- 12. Ensemble vanne d'appoint d'eau
- 13. Boule de flotteur
- 14. Ligne de ventilation centrifuge (voir vue de détail)
- 15. Thermoplongeur
- 16. Interrupteur de sécurité niveau d'eau bas
- 17. Thermostat de thermoplongeur
- 18. Porte d'accès & joint d'étanchéité
- 19. Bague d'entrée du ventilateur



## Information de contact client

Nom \_\_\_\_\_  
 Société \_\_\_\_\_  
 Téléphone \_\_\_\_\_  
 Email \_\_\_\_\_  
 Modèle d'appareil \_\_\_\_\_  
 Numéro de série \_\_\_\_\_

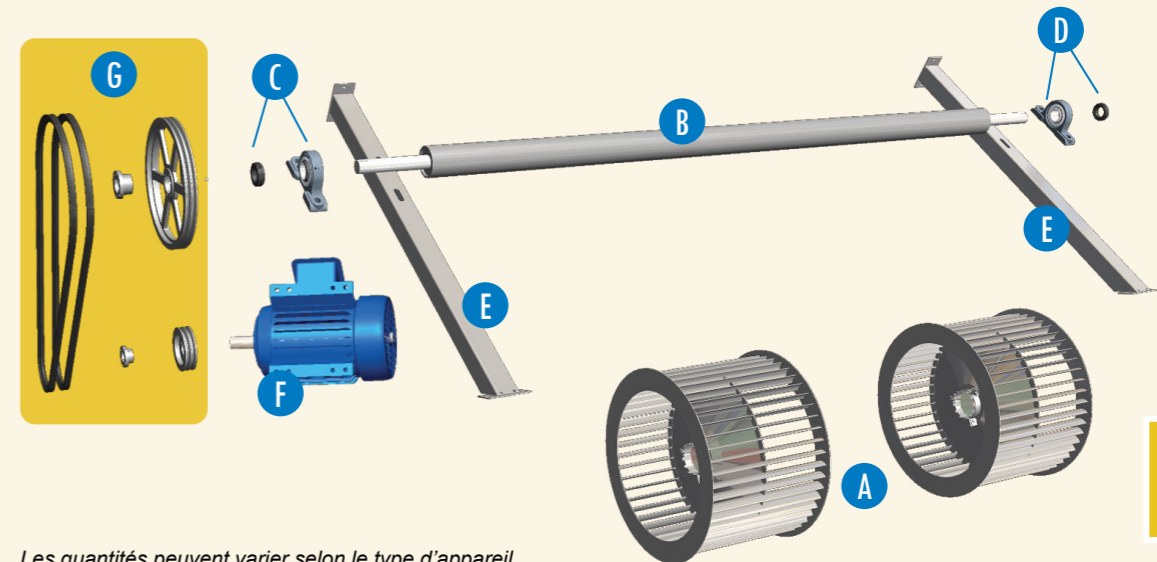


## Votre contact BAC

Nom \_\_\_\_\_  
 Téléphone \_\_\_\_\_  
 Email \_\_\_\_\_

## Ligne de ventilation centrifuge

- A. Turbine de ventilateur centrifuge
- B. Arbre de ventilateur
- C. Palier côté entraînement avec bague de serrage
- D. Palier côté opposé avec bague de serrage
- E. Support de palier
- F. Moteur de ventilateur
- G. Jeu de transmission
  - Poulie motrice & moyeu
  - Poulie de ventilateur & moyeu
  - Jeu de courroies



Les quantités peuvent varier selon le type d'appareil.

Pièces détachées pour tour de refroidissement

