

Sezione di scambio torre aperta

- 1. Eliminatori di gocce
- 2. Pacco di scambio & supporti
- 3. Ugello di spruzzo & gommino
- 4. Bracci di spruzzo
- 5. Guarnizioni porta braccio
- 6. Collectore di spruzzo

Sezione vasca

- 7. Coclea ventilatore - superiore
- 8. Coclea ventilatore - inferiore
- 9. Griglie ventilatore
- 10. Base motore con adattatore
- 11. Filtro (non visibile)
- 12. Sistema di reintegro
- 13. Sfera galleggiante
- 14. Assieme ventilatore centrifugo (vedi dettaglio)
- 15. Resistenza elettrica
- 16. Interruttore di livello minimo
- 17. Termostato per resistenza
- 18. Portello d'ispezione & guarnizione
- 19. Anello di ingresso del ventilatore



Informazione relative al contatto del cliente

Nome _____
 Società _____
 Telefono _____
 Email _____
 Modello unità _____
 Numero di matricola _____

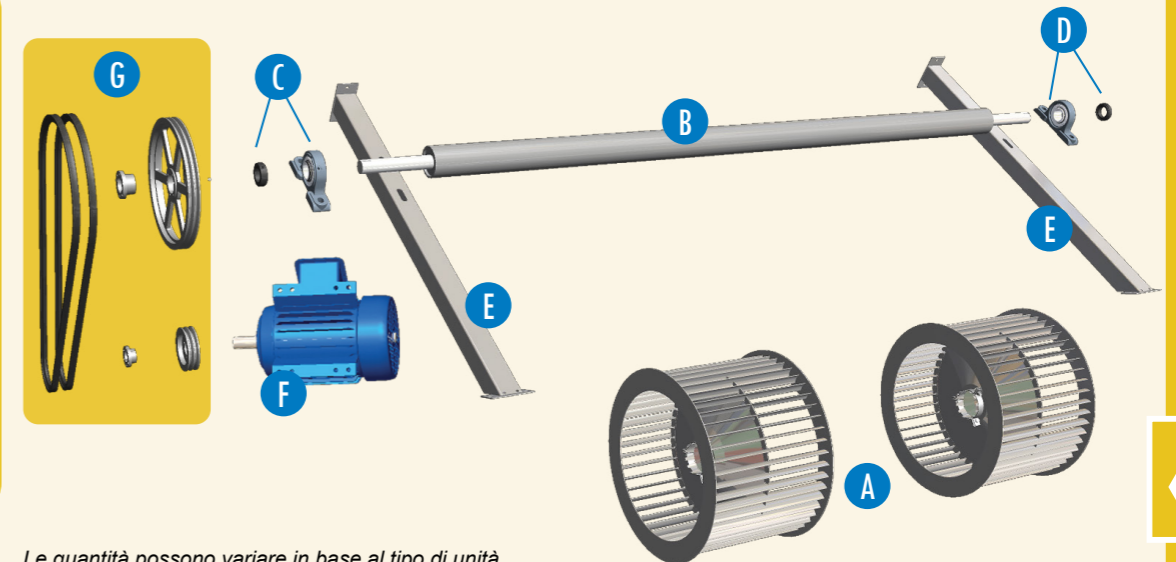


Il Vs. contattato BAC

Nome _____
 Telefono _____
 Email _____

Assieme ventilatore centrifugo

- A.** Ventola centrifuga
- B.** Albero ventilatore
- C.** Cuscinetto lato trasmissione con collare di fissaggio
- D.** Cuscinetto lato opp. trasmissione con collare di fissaggio
- E.** Supporto cuscinetto
- F.** Motore del ventilatore
- G.** Sistema di trasmissione
 - Puleggia motore & innesto conico
 - Puleggia ventilatore & innesto conico
 - Set cinghie di trasmissione



Questo non è un modulo ufficiale ordine.

Le quantità possono variare in base al tipo di unità.

