

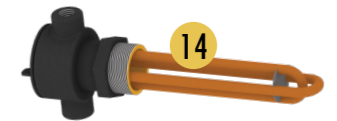
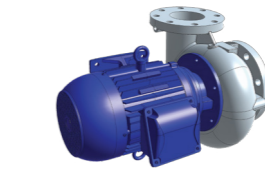
Gehäuseteil

- 1. Tropfenabscheider
- 2. Sprüharme
- 3. Sprührohrdichtung
- 4. Sprühdüse & Düsendichtungen
- 5. Sprühwasserverteilung
- 6. Rohrbündel
- 7. obere Pumpenleitung
- 8. Schlauch & Klammern

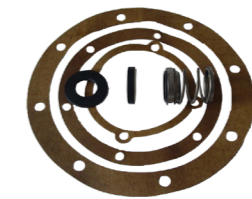
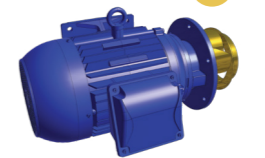
Wannen.-Lüftersektion

- 9. untere Pumpenleitung
- 10. Sprühpumpe
mit Gehäuse ohne Gehäuse Dichtsatz
- 11. Sieb
- 12. Frischwasserventil & Arm
- 13. Schwimmerkugel
- 14. Heizstab
- 15. Thermostat Wannenheizung
- 16. Trockengeschutz / Wassermangelschalter
- 17. vormontierter Radiallüfter (siehe Detailzeichnung)
- 18. Motorgrundplatte mit Einsteller
- 19. Zugangstür & Dichtung
- 20. Schutzgitter
- 21. Lüftergehäuse & Lüfterschnauze
- 22. Lufteinlassring

Sprühpumpe mit Gehäuse



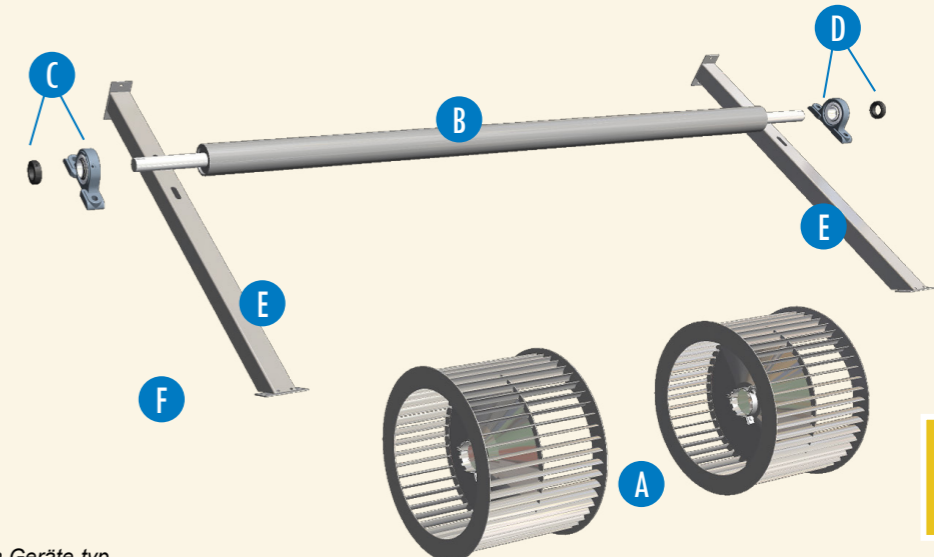
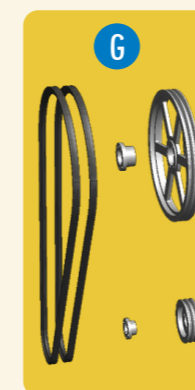
Sprühpumpe ohne Gehäuse



Dichtsatz

vormontierter Radiallüfter

- A. Radiallüfterrad
- B. Lüfterwelle
- C. Lager Riemen Seite mit Exzenterverriegelung
- D. Lager Endseite mit Exzenterverriegelung
- E. Lagerholm
- F. Impervix Lüftermotor
- G. Antriebs-Set
Motorantriebsscheibe & Klemmbüchse
Lüfterriemenscheibe & Klemmbüchse
Riemenset



Anzahl variieren nach Geräte-typ.

Kundenkontakt

Name _____
 Unternehmen _____
 Telefon _____
 Email _____
 Geräte-Typ _____
 Seriennummer _____



Ihr BAC Kontakt

Name _____
 Telefon _____
 Email _____

Dies ist keine offizielle Bestellformular.

Ersatzteile für Verdunstungsverflüssiger

