

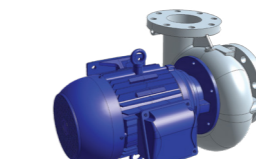
## Sezione di scambio circuito chiuso

- 1. Eliminatori di gocce
- 2. Bracci di spruzzo
- 3. Guarnizioni porta braccio
- 4. Ugello di spruzzo & gommino
- 5. Collectore di spruzzo
- 6. Batteria
- 7. Tubazione superiore pompa
- 8. Bronzina & ganascia

## Sezione vasca

- 9. Tubazione inferiore pompa
- 10. Pompa di spruzzo  
con chiocciola      senza chiocciola      tenuta meccanica
- 11. Filtro
- 12. Valvola di reintegro & levismi
- 13. Sfera galleggiante
- 14. Resistenza elettrica
- 15. Termostato per resistenza
- 16. Interruttore di livello minimo
- 17. Assieme ventilatore centrifugo (vedi dettaglio)
- 18. Base motore con adattatore
- 19. Portello d'ispezione & guarnizione
- 20. Griglie ventilatore
- 21. Coclea ventilatore & nasi
- 22. Anello di ingresso del ventilatore

Pompa di spruzzo con chiocciola



10



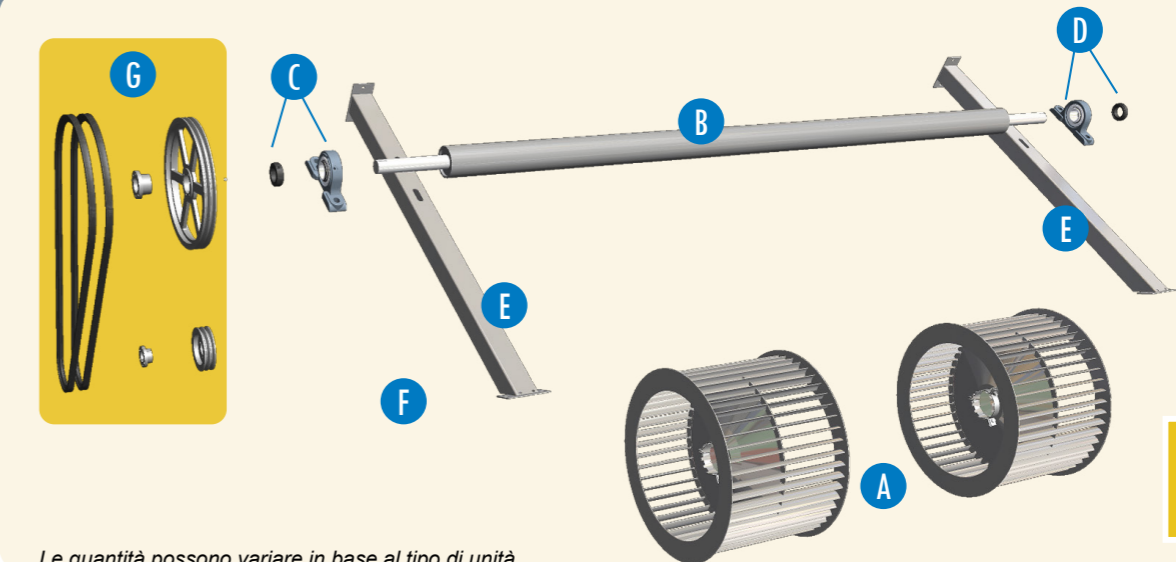
Pompa di spruzzo senza chiocciola



Tenuta meccanica

## Assieme ventilatore centrifugo

- A. Ventola centrifuga
- B. Albero ventilatore
- C. Cuscinetto lato trasmissione con collare di fissaggio
- D. Cuscinetto lato opp. trasmissione con collare di fissaggio
- E. Supporto cuscinetto
- F. Motore del ventilatore Impervix
- G. Sistema di trasmissione  
Puleggia motore & innesto conico  
Puleggia ventilatore & innesto conico  
Set cinghie di trasmissione



## Informazione relative al contatto del cliente

Nome \_\_\_\_\_  
 Società \_\_\_\_\_  
 Telefono \_\_\_\_\_  
 Email \_\_\_\_\_  
 Modello unità \_\_\_\_\_  
 Numero di matricola \_\_\_\_\_

**Il Vs. contattato BAC**

Nome \_\_\_\_\_  
 Telefono \_\_\_\_\_  
 Email \_\_\_\_\_

Questo non è un modulo ufficiale ordine.

Ricambi per condensatore



Le quantità possono variare in base al tipo di unità.