

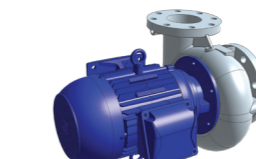
## Теплообменная секция

- 1. Каплеуловители
- 2. Отводы оросителей
- 3. Резинки отводов оросителя
- 4. Форсунки орошения с резинками
- 5. Коллектор оросителя
- 6. Теплообменники
- 7. Трубопровод насоса
- 8. Муфта и зажимное кольцо

## Нижняя вентиляторная секция

- 9. Нижний трубопровод насоса
- 10. Насос оросителя с улиткой без улитки Набор сальников
- 11. Сетчатый фильтр
- 12. Клапан подпитки с рычагом
- 13. Поплавок
- 14. Тэн
- 15. Термостат
- 16. Выключатель по низкому уровню
- 17. центробежный вентилятор в сборе (детальный вид)
- 18. Регулировочной устройство рамы мотора
- 19. люк доступа и резинка
- 20. Защита вентилятора
- 21. Улитка и корпус вентилятора
- 22. входное кольцо вентилятора

Орошающий насос с улиткой



10



Орошающий насос без улитки



14



Набор сальников

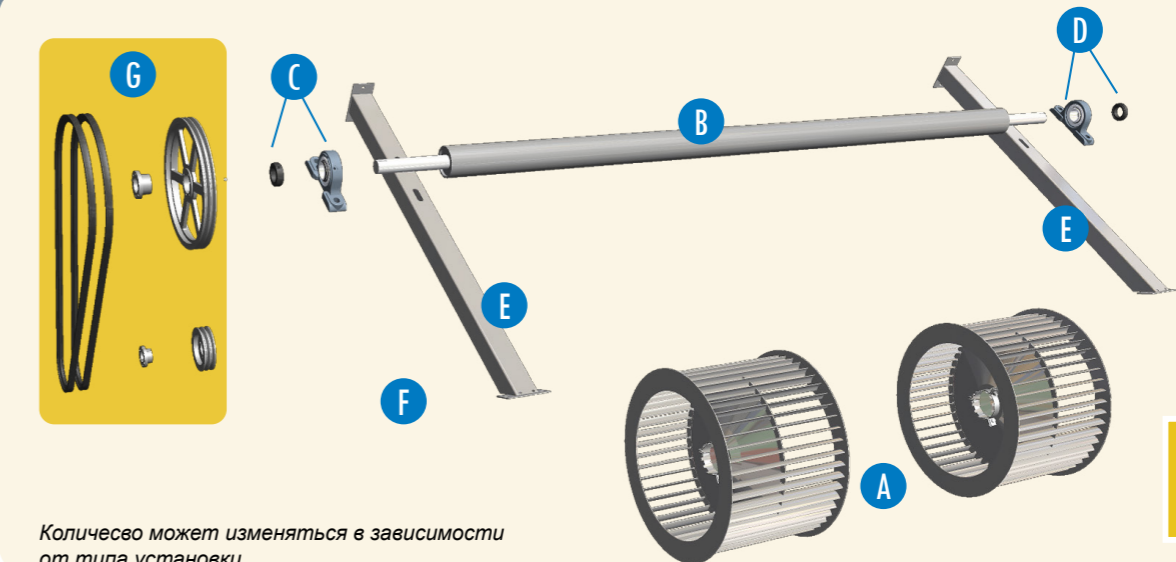
15



16

## центробежный вентилятор в сборе

- A. колесо центробежного вентилятора
- B. Вал вентилятора
- C. подшипник со стороны привода мотора со стопорным кольцом
- D. подшипник с обратной стороны от привода мотора со стопорным кольцом
- E. опора подшипника
- F. Мотор вентилятора Impervix
- G. Комплект привода
  - Шкив и втулка мотора
  - шкив вентилятора и втулка
  - комплект ремней



Количество может изменяться в зависимости от типа установки.

## Контактная информация клиента

Имя \_\_\_\_\_  
 Компания \_\_\_\_\_  
 Телефон \_\_\_\_\_  
 электронный ящик \_\_\_\_\_  
 Модель установки \_\_\_\_\_  
 Серийный номер \_\_\_\_\_

**ваше контактное лицо BAC**

Имя \_\_\_\_\_  
 Телефон \_\_\_\_\_  
 электронный ящик \_\_\_\_\_

Это не официальный бланк заказа.

Запчасти для конденсаторы

